



НАЦІОНАЛЬНИЙ СТАНДАРТ УКРАЇНИ

Будівельні матеріали

**ТРУБИ ПОЛІЕТИЛЕНОВІ
ДЛЯ ПОДАЧІ ХОЛОДНОЇ ВОДИ
Технічні умови**

(EN12201-2:2003, MOD)

ДСТУ Б В.2.7-151:2008

Видання офіційне

Київ
Міністерство регіонального розвитку та будівництва України
2009



НАЦІОНАЛЬНИЙ СТАНДАРТ УКРАЇНИ

Будівельні матеріали

**ТРУБИ ПОЛІЕТИЛЕНОВІ
ДЛЯ ПОДАЧІ ХОЛОДНОЇ ВОДИ
Технічні умови**

(EN12201-2:2003, MOD)

ДСТУ Б В.2.7-151:2008

Видання офіційне

Київ
Мінрегіонбуд України
2009

ПЕРЕДМОВА

- 1 РОЗРОБЛЕНО: Науково-виробнича фірма "Полімербуд", Державне підприємство "ЦентрСЕПРОтепломережа"
РОЗРОБНИКИ: **В. Гохфельд, О. Семенець, А. Шестопап** (керівник розробки)
- 2 ПРИЙНЯТО ТА НАДАНО ЧИННОСТІ: наказ Міністерства регіонального розвитку та будівництва України від 16 грудня 2008 р. № 597, чинний з 2009-06-01
- 3 Стандарт відповідає EN 12201-2:2003 (E) – Plastics piping systems for water supply – Polyethylene (PE) – Part 2: Pipes (Поліетиленові труби для подачі води. Поліетилен (PE). Частина 2: Труби)
Ступінь відповідності – модифікований (MOD)
Переклад з англійської (en)
- 4 ВВЕДЕНО ВПЕРШЕ (зі скасуванням ГОСТ 18599-83 Трубы напорные из полиэтилена. Технические условия (Трубы напірні з поліетилену. Технічні умови)

**Право власності на цей документ належить державі.
Цей документ не може бути повністю чи частково відтворений,
тиражований і розповсюджений як офіційне видання без дозволу
Міністерства регіонального розвитку та будівництва України**

© Мінрегіонбуд України, 2009

Офіційний видавець нормативних документів
у галузі будівництва і промисловості будівельних матеріалів
Мінрегіонбуду України

Державне підприємство "Укрархбудінформ"

ЗМІСТ

	С.
Вступ	IV
1 Сфера застосування	1
2 Нормативні посилання	1
3 Терміни, визначення понять, позначки та скорочення	4
4 Основні параметри і розміри	5
5 Технічні вимоги	8
6 Вимоги безпеки та охорони довкілля	10
7 Маркування	11
8 Пакування	12
9 Транспортування і зберігання	13
10 Правила приймання	13
11 Оцінка відповідності	16
12 Методи контролювання	17
13 Гарантії виробника	19
Додаток А	
Рекомендації з вибору коефіцієнта зниження тиску C_t в залежності від температури води, що транспортується по трубопроводу	20
Додаток Б	
Співвідношення між PN, MRS, S, SDR та s	21
Додаток В	
Розрахункова маса 1 м труб	22
Додаток Г	
Порядок оформлення та затвердження зразків-еталонів (контрольних зразків) зовнішнього вигляду	24
Додаток Д	
Властивості матеріалу труб та маркувальних смуг	25
Додаток Е	
Схема приладу для визначення глибини маркування	27
Додаток Ж	
Розміри бухт та котушок	28
Додаток И	
Порядок виготовлення зразків механічною обробкою	30
Додаток К	
Форма документа про якість партії труб	31
Додаток Л	
Бібліографія	32

ВСТУП

Стандарт розроблений із метою упорядкування виробництва, постачання споживачу та використання труб напірних з поліетилену типів ПЕ 63, ПЕ 80 та ПЕ 100 для будівництва зовнішніх та внутрішніх мереж холодного водопостачання, в тому числі господарсько-питного.

Розділи стандарту "Основні параметри і розміри", "Технічні вимоги" і "Методи контролювання" у частині вимог до труб відповідають:

ISO 4427:1996 (E) – Polyethylene (PE) pipes for water supply – Specifications (Поліетиленові (ПЕ) труби для подачі холодної води. Технічні умови)

EN 12201-1:2003 (E) – Plastics piping systems for water supply – Polyethylene (PE) – Part 1: General (Поліетиленові труби для подачі води. Поліетилен (ПЕ). Частина 1: Загальна інформація)

EN 12201-5:2003 (E) – Plastics piping systems for water supply – Polyethylene (PE) – Part 5: Fitness for purpose of the system (Поліетиленові труби для подачі води. Поліетилен (ПЕ). Частина 5: Основні вимоги до відповідності цілям системи)

Ступінь відповідності – нееквівалентний (NEQ)

Переклад з англійської (en)

Додаток И цього стандарту відповідає EN ISO 2818: 1996 (E) Plastics – Preparation of specimens by machining (Пластмаси – Підготовка зразків механічною обробкою)

Ступінь відповідності – нееквівалентний (NEQ)

Переклад з англійської (en)

Розділи цього стандарту "Вимоги безпеки та охорони довкілля", "Пакування", "Транспортування і зберігання" та додатки до цього стандарту "Порядок оформлення та затвердження зразків-еталонів (контрольних зразків) зовнішнього вигляду", "Схема приладу для визначення глибини маркування", "Розміри бухт і катушок", "Порядок виготовлення зразків механічною обробкою" та "Форма документа про якість партії труб" розроблені згідно з чинними нормативними документами України з урахуванням досвіду національних виробників та будівельників мереж холодного водопостачання з поліетиленових труб.

НАЦІОНАЛЬНИЙ СТАНДАРТ УКРАЇНИ

Будівельні матеріали

Труби поліетиленові для подачі холодної води

Технічні умови

Строительные материалы

Трубы полиэтиленовые для подачи холодной воды

Технические условия

Construction materials

Polyethylene (PE) pipes for water supply

Specifications

Чинний від 2009-06-01

1 СФЕРА ЗАСТОСУВАННЯ

1.1 Цей стандарт поширюється на труби поліетиленові кільцевого перерізу (далі – труби) для подачі холодної води (в тому числі для господарсько-питного водопостачання) в інтервалі температур від 0°C до 40°C з максимальним робочим тиском в залежності від типорозміру труби, але не більше 25 бар (крім трубопроводів об'єднаної і роздільної мереж протипожежного водопостачання та трубопроводів установок пожежогасіння). Труби можуть використовуватись для подачі інших рідин та інших рідких сумішей, до яких поліетилен є хімічно стійким.

1.2 Вимоги до якості труб, що забезпечують їх безпечність для життя, здоров'я, майна населення та охорони навколишнього середовища, наведено у розділах 5 та 6 цього стандарту. Стандарт придатний для цілей сертифікації.

2 НОРМАТИВНІ ПОСИЛАННЯ

У цьому стандарті є посилання на такі нормативні документи:

ДБН В.2.5-28-2006 Природне і штучне освітлення

НПАОП 40.1-1.21-98 Правила безпечної експлуатації електроустановок споживачів

ДСанПіН 2.2.7.029-99 Гігієнічні вимоги щодо поводження з промисловими відходами та визначення їх класу небезпеки для здоров'я населення

ДСН 3.3.6.037-99 Державні санітарні норми виробничого шуму, ультразвуку та інфразвуку

ДСН 3.3.6.039-99 Державні санітарні норми виробничої загальної та локальної вібрації

ДСН 3.3.6.042-99 Державні санітарні норми мікроклімату виробничих приміщень

ДСП 201-97 Державні санітарні правила охорони атмосферного повітря населених пунктів (від забруднення хімічними та біологічними речовинами)

ДСТУ ГОСТ ИСО 161-1:2005 Труби із термопластів для транспортування рідинних середовищ. Номінальні зовнішні діаметри та номінальні тиски. Метрична серія (ГОСТ ИСО 161-1-2004, IDT)

ДСТУ 3021-95 Випробування і контроль якості продукції. Терміни та визначення

ДСТУ 4179-2003 Рулетки вимірювальні металеві. Технічні умови

ДСТУ Б А.3.1-6-96 Матеріали і виробниці будівельні. Порядок розробки і постановки на виробництво

ДСТУ Б В.2.7-73-98 Труби поліетиленові для подачі горючих газів. Технічні умови

ГОСТ 12.1.003-83 ССБТ. Шум. Общие требования безопасности (ССБП. Шум. Загальні вимоги безпеки)

ГОСТ 12.1.005-88 ССБТ. Общие санитарно-гигиенические требования к воздуху рабочей зоны (ССБП. Загальні санітарно-гігієнічні вимоги до повітря робочої зони)

ГОСТ 12.1.007-76 ССБТ. Вредные вещества. Классификация и общие требования безопасности (ССБП. Шкідливі речовини. Класифікація і загальні вимоги безпеки)

ГОСТ 12.1.012-90 ССБТ. Вибрационная безопасность. Общие требования (ССБП. Вібраційна безпека. Загальні вимоги)

ГОСТ 12.1.014-84 ССБТ. Воздух рабочей зоны. Метод измерения концентраций вредных веществ индикаторными трубками (ССБП. Повітря робочої зони. Метод вимірювання концентрацій шкідливих речовин індикаторними трубками)

ГОСТ 12.1.018-93 ССБТ. Пожаровзрывобезопасность статического электричества. Общие требования (ССБП. Пожежовибухобезпека статичної електрики. Загальні вимоги)

ГОСТ 12.1.019-79 ССБТ. Электробезопасность. Общие требования и номенклатура видов защиты (ССБП. Електробезпека. Загальні вимоги і номенклатура видів захисту)

ГОСТ 12.1.044-89 (ISO 4589-84) ССБТ. Пожаровзрывоопасность веществ и материалов. Номенклатура показателей и методы их определения (ССБП. Пожежовибухонебезпека речовин і матеріалів. Номенклатура показників і методи їх визначення)

ГОСТ 12.3.002-75 ССБТ. Процессы производственные. Общие требования безопасности (ССБП. Процеси виробничі. Загальні вимоги безпеки)

ГОСТ 12.3.009-76 ССБТ. Работы погрузочно-разгрузочные. Общие требования безопасности (ССБП. Роботи вантажно-розвантажувальні. Загальні вимоги безпеки)

ГОСТ 12.3.030-83 ССБТ. Переработка пластических масс. Требования безопасности (ССБП. Переробка пластичних мас. Вимоги безпеки)

ГОСТ 12.4.011-89 ССБТ. Средства защиты работающих. Общие требования и классификация (ССБП. Засоби захисту працюючих. Загальні вимоги і класифікація)

ГОСТ 12.4.021-75 ССБТ. Системы вентиляционные. Общие требования (ССБП. Системи вентиляційні. Загальні вимоги)

ГОСТ 12.4.028-76* ССБТ. Респираторы ШБ-1 "Лепесток". Технические условия (ССБП. Респираторы ШБ-1 "Лепесток". Технічні умови)

ГОСТ 12.4.029-76* ССБТ. Фартуки специальные. Технические условия (ССБП. Фартуки спеціальні. Технічні умови)

ГОСТ 12.4.072-79* ССБТ. Сапоги специальные резиновые формовые, защищающие от воды, нефтяных масел и механических воздействий. Технические условия (ССБП. Чоботи спеціальні гумові формові, що захищають від води, нафтових мастил та механічного впливу. Технічні умови)

ГОСТ 12.4.121-83 ССБТ. Противогозы промышленные фильтрующие. Технические условия (ССБП. Протигази промислові фільтруючі. Технічні умови)

ГОСТ 17.2.3.02-78 Охрана природы. Атмосфера. Правила установления допустимых выбросов вредных веществ промышленными предприятиями (Охрана природы. Атмосфера. Правила встановлення допустимих викидів шкідливих речовин промисловими підприємствами)

ГОСТ 166-89* (ISO 3599-76) Штангенциркули. Технические условия (Штангенциркулі. Технічні умови)

ГОСТ 577-68* Индикаторы часового типа с ценой деления 0,01мм. Технические условия (Индикаторы годинникового типа з ціною поділки 0,01 мм. Технічні умови)

ГОСТ 6507-90* Микрометры. Технические условия (Мікрометри. Технічні умови)

ГОСТ 11262-80* Пластмассы. Метод испытания на растяжение (Пластмаси. Метод випробування на розтяг)

ГОСТ 11358-89* Толщиномеры и стенкоммеры индикаторные с ценой деления 0,01 и 0,1мм. Технические условия (Товщиноміри і стінкоміри індикаторні з ціною поділки 0,01 та 0,1 мм. Технічні умови)

ГОСТ 11645-73* Пластмассы. Метод определения показателя текучести расплава термопластов (Пластмаси. Метод визначення показника текучості розплаву термопластів)

ГОСТ 12423-66* Пластмассы. Условия кондиционирования и испытаний образцов (проб) (Пластмаси. Умови кондиціонування і випробувань зразків (проб))

ГОСТ 14192-96 Маркировка грузов (Маркування вантажів)

ГОСТ 15139-69* Пластмассы. Методы определения плотности (объемной массы) (Пластмаси. Методи визначення густини (об'ємної маси))

ГОСТ 15150-69* Машины, приборы и другие технические изделия. Исполнения для разных климатических районов. Категории, условия эксплуатации, хранения и транспортирования в части воздействия климатических факторов внешней среды (Машины, прилади та інші технічні вироби. Виконання для різних кліматичних районів. Категорії, умови експлуатації, зберігання та транспортування в частині впливу кліматичних факторів зовнішнього середовища)

ГОСТ 16338-85* Е Полиэтилен низкого давления. Технические условия (Поліетилен низького тиску. Технічні умови)

ГОСТ 19433-88* Грузы опасные. Классификация и маркировка (Вантажі небезпечні. Класифікація та маркування)

ГОСТ 20010-93 Перчатки резиновые технические. Технические условия (Рукавиці гумові технічні. Технічні умови)

ГОСТ 21650-76* Средства скрепления тарно-штучных грузов в транспортных пакетах. Общие требования (Засоби скріплення тарно-штучних вантажів у транспортних пакетах. Загальні вимоги)

ГОСТ 22235-76* Вагоны грузовые магистральных железных дорог колеи 1520 мм. Общие требования по обеспечению сохранности при производстве погрузочно-разгрузочных маневровых работ (Вагони вантажні магістральних залізниць колії 1520 мм. Загальні вимоги із забезпечення збереженості при виконанні вантажно-розвантажувальних маневрових робіт)

ГОСТ 24157-80 Трубы из пластмасс. Метод определения стойкости при постоянном внутреннем давлении (Труби із пластмаси. Метод визначення стійкості при постійному внутрішньому тиску)

ГОСТ 24297-87 Входной контроль продукции. Основные положения (Вхідний контроль продукції. Основні положення)

ГОСТ 26277-84* Пластмассы. Общие требования к изготовлению образцов способом механической обработки (Пластмаси. Загальні вимоги до виготовлення зразків способом механічної обробки)

ГОСТ 26311-84 Полиолефины. Метод определения сажи (Поліолефіни. Метод визначення сажі)

ГОСТ 26359-84 Полиэтилен. Метод определения содержания летучих веществ (Поліетилен. Метод визначення вмісту летких речовин)

ГОСТ 27078-86 Трубы из термопластов. Методы определения изменения длины труб после прогрева (Труби із термопластів. Методи визначення зміни довжини труб після прогріву)

ГОСТ 27574-87 Костюмы женские для защиты от общих производственных загрязнений и механических воздействий. Технические условия (Костюми жіночі для захисту від загальних виробничих забруднень і механічних впливів. Технічні умови)

ГОСТ 27575-87 Костюмы мужские для защиты от общих производственных загрязнений и механических воздействий. Технические условия (Костюми чоловічі для захисту від загальних виробничих забруднень і механічних впливів. Технічні умови)

ГОСТ 29325-92 (ISO 3126-74) Трубы из пластмасс. Определение размеров (Труби із пластмас. Визначення розмірів)

СНиП 2.04.01-85 Внутренний водопровод и канализация зданий (Внутрішній водопровід та каналізація будівель)

СНиП 2.04.05-91 Отопление, вентиляция и кондиционирование (Опалення, вентиляція та кондиціонування)

3 ТЕРМІНИ, ВИЗНАЧЕННЯ ПОНЯТЬ, ПОЗНАКИ ТА СКОРОЧЕННЯ

У цьому стандарті використано терміни з відповідними позначками, установлені в ДСТУ ГОСТ ІСО 161-1 та ДСТУ Б В.2.7-73: зовнішній діаметр d_n , середній зовнішній діаметр d_{em} , овальність труби, мінімальна тривала міцність MRS, стандартне розмірне відношення SDR, гідростатичне напруження, нижня довірча межа.

Нижче подано терміни без познак та терміни з відповідними позначками, додатково вжиті в цьому стандарті, та визначення позначених ними понять:

3.1 номінальна товщина стінки e_n

Умовна позначка розміру, яка відповідає мінімальній допустимій товщині стінки труби, розрахованої і округленої в більшу сторону до 0,1 мм за формулою:

$$e_n = \frac{d_n}{2S - 1}, \quad (1)$$

де S – серія труби.

3.2 коефіцієнт запасу міцності C

Коефіцієнт, який для труб згідно з цим стандартом дорівнює 1,25

3.3 коефіцієнт зниження максимального робочого тиску C_t

Коефіцієнт зниження максимального робочого тиску MOP у залежності від температури води, що транспортується, який визначається згідно з додатком А.

3.4 допустиме проектне напруження s

Напруження, виражене в МПа, яке допускається в стінці труби при постійній експлуатації для максимального робочого тиску MOP та визначається за формулою:

$$s = \frac{MRS}{C}, \quad (2)$$

3.5 максимальний робочий тиск MOP

Максимальний тиск води в трубопроводі, виражений у барах, який допускається для постійної експлуатації при 20 °C та визначається за формулою:

$$MOP = \frac{20MRS}{C (SDR - 1)}, \quad (3)$$

3.6 серія труби (S)

Нормоване значення для відповідного типорозміру труби, яке визначається за формулою (4) та має співвідношення з SDR, яке визначається за формулою (5):

$$S = \frac{s}{MOP}. \quad (4)$$

$$SDR = 2S + 1 \quad (5)$$

3.7 номінальний тиск PN

Чисельна позначка номінального тиску води при 20 °C, у барах, який використовується для визначення співвідношення між механічними характеристиками труби та проектними експлуатаційними параметрами трубопроводу.

Для труб згідно з цим стандартом PN дорівнює чисельному значенню MOP за температури води 20 °C, наприклад:

– для труб PN 20 за температури води 20 °C, MOP буде дорівнювати 20 бар (або 2,0 МПа – у розмірних одиницях згідно з ДСТУ Б В.2.7-73).

Співвідношення між PN, MRS, S, SDR та s наведено у додатку Б.

3.8 допустимий робочий тиск для постійної експлуатації PFA

Максимальний тиск води в трубопроводі, виражений у барах, який допускається для постійної експлуатації труб з нижньою довірчою межею згідно з ДСТУ ГОСТ ІСО 161-1 у діапазоні температур від 20 °C до 40 °C та визначається за формулою:

$$PFA = MOP \quad C_t = PN \quad C_t, \quad (6)$$

де C_t – визначається згідно з додатком А.

Примітка. За температури води 20 °С $C_t = 1$ і відповідно $PFA = MOP = PN$.

3.9 технічна перерва

Тимчасова зупинка процесу виготовлення труб з відновленням їх виробництва не пізніше наступного дня, обумовлена короткочасним відключенням електроенергії та (або) іншими непередбаченими обставинами.

4 ОСНОВНІ ПАРАМЕТРИ ТА РОЗМІРИ

4.1 Розміри труб, їх граничні відхили, серія труб S, стандартне розмірне відношення труб SDR та максимальний робочий тиск води при 20 °С в трубах MOP повинні відповідати наведеним у таблиці 1 з урахуванням типу поліетилену (ПЕ 63, ПЕ 80 чи ПЕ 100), застосованого для виготовлення труб.

4.2 Труби можуть поставлятися у прямих відрізках, бухтах та на котушках згідно з розділом 8.

Довжина труб у прямих відрізках повинна бути від 5 м до 24 м кратністю 0,25 м, граничне відхилення від номінальної довжини не повинне перевищувати 1 %. Допускається в партії труб у відрізках наявність труб довжиною менше 5 м, але не менше 3 м в кількості до 5 % від загальної довжини.

Граничні відхили довжини труб, які поставляються в бухтах та на котушках з номінальною довжиною менше 500 м, не повинні перевищувати 3% номінальної довжини. Граничні відхили довжини труб, які поставляються в бухтах та на котушках з номінальною довжиною не менше 500 м, не повинні перевищувати 1,5 % номінальної довжини.

Допускається за узгодженням із споживачем поставка труб іншої довжини та з іншими граничними відхиленнями за довжиною.

Розрахункова маса 1 м труб наведена у додатку В.

4.3 Умовна позначка труб складається із слова "труба", скороченого найменування матеріалу (ПЕ 63, ПЕ 80 чи ПЕ 100), де цифри позначають десятикратні значення мінімальної тривалої міцності MRS, стандартного розмірного відношення SDR, тире, номінального зовнішнього діаметра, номінальної товщини стінки труби, призначення труби: господарсько-питного водопостачання позначають словом "питна", в інших випадках – "технічна", максимального робочого тиску MOP води в трубі при 20 °С з позначкою одиниці виміру (бар) та позначення цього стандарту.

Приклади умовних позначок:

Труба з поліетилену ПЕ 63, SDR 17,6 номінальним зовнішнім діаметром 160 мм та номінальною товщиною стінки 9,1 мм, яка не призначена для господарсько-питного водопостачання з максимальним робочим тиском не більше 6,0 бар:

Труба ПЕ 63 SDR 17,6 – 160 9,1 технічна 6,0 бар ДСТУ Б В.2.7-151:2008.

Труба з поліетилену ПЕ 80, SDR 9 номінальним зовнішнім діаметром 200 мм та номінальною товщиною стінки 22,4 мм, для господарсько-питного водопостачання з максимальним робочим тиском не більше 16 бар:

Труба ПЕ 80 SDR 9 – 200 22,4 питна 16 бар ДСТУ Б В.2.7-151:2008.

Труба з поліетилену ПЕ 100, SDR 7,4 номінальним зовнішнім діаметром 450 мм та номінальною товщиною стінки 61,5 мм, для господарсько-питного водопостачання з максимальним робочим тиском не більше 25 бар:

Труба ПЕ 100 SDR 7,4 – 450 61,5 питна 25 бар ДСТУ Б В.2.7-151:2008.

Таблиця 1 – Розміри та максимальні робочі тиски труб із поліетилену типів ПЕ 63, ПЕ 80 та ПЕ 100

У міліметрах

Тип поліетилену		SDR 6 S 2,5	SDR 7,4 S 3,2	SDR 9 S 4	SDR 11 S 5	SDR 13,6 S 6,3	SDR 17 S 8	SDR 17,6 S 8,3	SDR 21 S 10	SDR 26 S 12,5	SDR 33 S 16	SDR 41 S 20	Овальність після екструзії, не більше												
Максимальний робочий тиск води при 20 °C MOP (PN), бар														25											
PE63																									
PE80																									
PE100																									
d_{em}		Товщина стінки																							
d_n	гран. відх	e_n	гран. відх	e_n	гран. відх	e_n	гран. відх	e_n	гран. відх	e_n	гран. відх	e_n	гран. відх	e_n	гран. відх	e_n	гран. відх	e_n	гран. відх	e_n	гран. відх	e_n	гран. відх	e_n	гран. відх
1	2	3	4	5	6	7	8	9	10	11	12	13	14	*5	16	17	18	19	20	21	22	23	24	25	
16	+0,3	3,0*	+0,4	2,3*	+0,4	2,0*	+0,3	–	–	–	–	–	–	–	–	–	–	–	–	–	–	–	–	–	1,2
20	+0,3	3,4	+0,5	3,0*	+0,4	2,3	+0,4	2,0*	+0,3	–	–	–	–	–	–	–	–	–	–	–	–	–	–	–	1,2
25	+0,3	4,2	+0,6	3,5	+0,5	3,0*	+0,4	2,3	+0,4	2,0*	+0,3	–	–	–	–	–	–	–	–	–	–	–	–	–	1,2
32	+0,3	5,4	+0,7	4,4	+0,6	3,6	+0,5	3,0*	+0,4	2,4	+0,4	2,0*	+0,3	2,0*	+0,3	–	–	–	–	–	–	–	–	–	1,3
40	+0,4	6,7	+0,8	5,5	+0,7	4,5	+0,6	3,7	+0,5	3,0	+0,5	2,4	+0,4	2,3	+0,4	2,0*	+0,3	–	–	–	–	–	–	–	1,4
50	+0,4	8,3	+1,0	6,9	+0,8	5,6	+0,7	4,6	+0,6	3,7	+0,5	3,0	+0,4	2,9	+0,4	2,4	+0,4	2,0	+0,3	–	–	–	–	–	1,4
63	+0,4	10,5	+1,2	8,6	+1,0	7,1	+0,9	5,8	+0,7	4,7	+0,6	3,8	+0,5	3,6	+0,5	3,0	+0,4	2,5	+0,4	–	–	–	–	–	1,5
75	+0,5	12,5	+1,4	10,3	+1,2	8,4	+1,0	6,8	+0,8	5,6	+0,7	4,5	+0,6	4,3	+0,6	3,6	+0,5	2,9	+0,4	–	–	–	–	–	1,6
90	+0,6	15,0	+1,7	12,3	+1,4	10,1	+1,2	8,2	+1,0	6,7	+0,8	5,4	+0,7	5,1	+0,7	4,3	+0,6	3,5	+0,5	–	–	–	–	–	1,8
110	+0,7	18,3	+2,0	15,1	+1,7	12,3	+1,4	10,0	+1,1	8,1	+1,0	6,6	+0,8	6,3	+0,8	5,3	+0,7	4,2	+0,6	–	–	–	–	–	2,2
125	+0,8	20,8	+2,2	17,1	+1,9	14,0	+1,6	11,4	+1,3	9,2	+1,1	7,4	+0,9	7,1	+0,9	6,0	+0,7	4,8	+0,6	–	–	–	–	–	2,5
140	+0,9	23,3	+2,5	19,2	+2,1	15,7	+1,7	12,7	+1,4	10,3	+1,2	8,3	+1,0	8,0	+1,0	6,7	+0,8	5,4	+0,7	–	–	–	–	–	2,8
160	+1,0	26,6	+2,8	21,9	+2,3	17,9	+1,9	14,6	+1,6	11,8	+1,3	9,5	+1,1	9,1	+1,1	7,7	+0,9	6,2	+0,8	–	–	–	–	–	3,2
180	+1,1	29,9	+3,1	24,6	+2,6	20,1	+2,2	16,4	+1,8	13,3	+1,5	10,7	+1,2	10,2	+1,2	8,6	+1,0	6,9	+0,8	–	–	–	–	–	3,6

Кінець таблиці 1

У міліметрах

1	2	3	4	5	6	7	8	9	10	11	12	13	14	*5	16	17	18	19	20	21	22	23	24	25	
200	+1,2	33,2	+3,5	27,4	+2,9	22,4	+2,4	18,2	+2,0	14,7	+1,6	11,9	+1,3	11,4	+1,3	9,6	+1,1	7,7	+0,9	–	–	–	–	4,0	
225	+1,4	37,4	+3,9	30,8	+3,2	25,2	+2,7	20,5	+2,2	16,6	+1,8	13,4	+1,5	12,8	+1,4	10,8	+1,2	8,6	+1,0	–	–	–	–	4,5	
250	+1,5	41,5	+4,3	34,2	+3,6	27,9	+2,9	22,7	+2,4	18,4	+2,0	14,8	+1,6	14,2	+1,6	11,9	+1,3	9,6	+1,1	–	–	–	–	5,0	
280	+1,7	46,5	+4,8	38,3	+4,0	31,3	+3,3	25,4	+2,7	20,6	+2,2	16,6	+1,8	15,9	+1,7	13,4	+1,5	10,7	+1,2	–	–	–	–	9,8	
315	+1,9	52,3	+5,4	43,1	+4,5	35,2	+3,7	28,6	+3,0	23,2	+2,5	18,7	+2,0	17,9	+1,9	15,0	+1,6	12,1	+1,4	9,7	+1,1	7,7	+0,9	11,1	
355	+2,2	59,0	+6,0	48,5	+5,0	39,7	+4,1	32,2	+3,4	26,1	+2,8	21,1	+2,3	20,1	+2,2	16,9	+1,8	13,6	+1,5	10,9	+1,2	8,7	+1,0	12,5	
400	+2,4	–	–	54,7	+5,6	44,7	+4,6	36,3	+3,8	29,4	+3,1	23,7	+2,5	22,7	+2,4	19,1	+2,1	15,3	+1,7	12,3	+1,4	9,8	+1,1	14,0	
450	+2,7	–	–	61,5	+6,3	50,3	+5,2	40,9	+4,2	33,1	+3,5	26,7	+2,8	25,5	+2,7	21,5	+2,3	17,2	+1,9	13,8	+1,5	11,0	+1,2	15,6	
500	+3,0	–	–	–	–	55,8	+5,7	45,4	+4,7	36,8	+3,8	29,7	+3,1	28,3	+3,0	23,9	+2,5	19,1	+2,1	15,3	+1,7	12,3	+1,4	17,5	
560	+3,4	–	–	–	–	–	–	50,8	+5,2	41,2	+4,3	33,2	+3,5	31,7	+3,3	26,7	+2,8	21,4	+2,3	17,2	+1,9	13,7	+1,5	19,6	
630	+3,8	–	–	–	–	–	–	57,2	+5,9	46,3	+4,8	37,4	+3,9	35,7	+3,7	30,0	+3,1	24,1	+2,6	19,3	+2,1	15,4	+1,7	22,1	
710	+6,4	–	–	–	–	–	–	–	–	52,2	+5,4	42,1	+4,4	40,2	+4,2	33,9	+3,5	27,2	+2,9	21,8	+2,3	17,4	+1,9	–	
800	+7,2	–	–	–	–	–	–	–	–	58,8	+6,0	47,4	+4,9	45,3	+4,7	38,1	+4,0	30,6	+3,2	24,5	+2,6	19,6	+2,1	–	
900	+8,1	–	–	–	–	–	–	–	–	–	–	53,3	+5,5	51,0	+5,2	42,9	+4,4	34,4	+3,9	27,6	+2,9	22,0	+2,3	–	
1000	+9,0	–	–	–	–	–	–	–	–	–	–	59,3	+6,1	56,6	+5,8	47,7	+4,9	38,2	+4,0	30,6	+3,2	24,5	+2,6	–	
1200	+10,8																57,2	+5,9	45,9	+4,7	36,7	+3,8	29,4	+3,1	–
1400	+12,6																		53,5	+5,5	42,9	+4,4	34,3	+3,6	–
1600	+14,4																		61,2	+6,3	49,0	+5,0	39,2	+4,1	–

* Труби відносять до відповідного розмірного ряду SDR (S) умовно, оскільки номінальну товщину стінки e_n округляють до більшого значення з 2,0; 2,3 або 3,0.

Примітка. Значення овальності труб діаметром 710 мм повинне відповідати параметрам, що узгоджені між підприємством–виробником та споживачем.

5 ТЕХНІЧНІ ВИМОГИ

5.1 Труби повинні відповідати вимогам цього стандарту і виготовлятися за технологічною документацією, затвердженою в установленому порядку.

Труби для господарсько-питного водопостачання повинні мати відповідний дозвіл органів МОЗ України.

5.2 Вимоги до матеріалу

5.2.1 Труби та маркувальні смуги повинні виготовлятися із попередньо забарвлених композицій поліетилену у вигляді гранул чорного та (або) синього кольору з мінімальною тривалою міцністю MRS 6,3 МПа (ПЕ 63), MRS 8,0 МПа (ПЕ 80) або MRS 10,0 МПа (ПЕ 100), які серійно виробляються за нормативною документацією, затвердженою в установленому порядку, та призначені для виготовлення напірних труб. Не допускається використання вторинного матеріалу, композицій поліетилену несерійного виробництва та композицій поліетилену іншого призначення.

Композиції поліетилену іноземного походження повинні мати Технічне свідоцтво придатності будівельних виробів для застосування при виробництві труб напірних згідно з вимогами "Правил підтвердження придатності будівельних виробів для застосування", затверджених постановою Кабінету Міністрів України від 01 березня 2006 р. № 240 та Технічного регламенту будівельних виробів, будівель і споруд.

5.2.2 Труби для господарсько-питного водопостачання повинні виготовлятися із композицій поліетилену згідно з 5.2.1, які мають дозвіл органів МОЗ України.

5.2.3 Властивості матеріалу труб та маркувальних смуг повинні відповідати наведеним у додатку Д. Кожна партія матеріалу повинна пройти вхідний контроль із визначенням густини при 23 °С та показника текучості розплаву згідно з показниками 1 та 2 таблиці Д.1 додатка Д у лабораторії, яка атестована у встановленому порядку органами Держспоживстандарту України.

5.3 Характеристики труб

5.3.1 Зовнішній вигляд поверхні

Труби повинні мати гладкі зовнішню і внутрішню поверхні. На зовнішній, внутрішній та торцевій поверхнях труб не допускаються пузири, подряпини, тріщини, раковини, сторонні включення, видимі без збільшувальних приладів.

Колір труб технічного призначення – чорний або чорний з синіми рівномірно розташованими по колу труби поздовжніми маркувальними смугами (завширшки не менше 2 мм) у кількості не менше трьох, відтінки якого не регламентуються.

Колір труб для господарсько-питного водопостачання – синій або чорний із синіми рівномірно розташованими по колу труби поздовжніми маркувальними смугами (завширшки не менше 2 мм) у кількості не менше трьох, відтінки якого не регламентуються.

Зовнішній вигляд поверхні труб та торців повинен відповідати зразку-еталону (контрольному зразку), оформленому та затвердженому згідно з додатком Г.

5.3.2 Фізико-механічні характеристики труб повинні відповідати наведеним у таблиці 2.

Таблиця 2 – Найменування показників, їх значення та методи контролювання фізико-механічних характеристик труб

Найменування показника		Значення показника для труб із			Методи контролювання
		ПЕ 63	ПЕ 80	ПЕ 100	
1	Зовнішній вигляд поверхні	Згідно з 5.2.1 цього стандарту			Згідно з 12.5 цього стандарту
2	Відносне подовження при розриві, %, не менше	350	350	350	Згідно з 12.7 цього стандарту
3*)	Границя текучості при розтягу, МПа, не менше	19,0	16,0	21,0	Згідно з 12.7 цього стандарту
4	Зміна довжини труб після прогрівання, %, не більше	3	3	3	Згідно з 12.8 цього стандарту
5	Стійкість при постійному внутрішньому тиску при 20 °С, год, не менше	100	100	100	Згідно з 12.9 цього стандарту
		(при початковому напруженні в стінці труби):			
		8,0 МПа	10,0 МПа	12,4 МПа	
6	Стійкість при постійному внутрішньому тиску при 80 °С, год, не менше	165	165	165	Те саме
		(при початковому напруженні в стінці труби):			
		3,5 МПа	4,5 МПа	5,4 МПа	
7	Стійкість при постійному внутрішньому тиску при 80 °С, год, не менше	1000	1000	1000	»
		(при початковому напруженні в стінці труби):			
		3,2 МПа	4,0 МПа	5,0 МПа	
8	Термостабільність труб при 200 °С, не менше	не визначається	20 хв	20 хв	Згідно з 8.9 ДСТУ Б В.2.7–73
*) Цей показник є факультативним до 01.01.2011 року.					

6 ВИМОГИ БЕЗПЕКИ ТА ОХОРОНИ ДОВКІЛЛЯ

6.1 Труби відносяться до 4-го класу небезпеки згідно з ГОСТ 12.1.007. Труби не виділяють в навколишнє середовище токсичних речовин та не чинять при безпосередньому контакті шкідливого впливу на організм людини. Вони не токсичні, вибухобезпечні. Робота з трубами не потребує застосування спеціальних засобів індивідуального захисту.

6.2 Труби відносяться до групи "горючі" згідно з ГОСТ 12.1.044, температура їх займання не менше 365 °С.

6.3 Безпека технологічного процесу виробництва труб повинна відповідати вимогам ГОСТ 12.3.030.

6.4 Приміщення для виготовлення труб повинні бути забезпечені загальнообмінною припливно-втяжною вентиляцією відповідно до ГОСТ 12.4.021 та СНиП 2.04.05, водопровід та каналізація повинні відповідати вимогам СНиП 2.04.01, освітлення – ДБН В.2.5-28.

6.5 Виробничі процеси повинні виконуватися з дотриманням санітарно-гігієнічних вимог ГОСТ 12.1.005; ДСН 3.3.6.042; СП 1042 та інших норм та правил, які визначають параметри виробничого середовища.

6.6 Переміщення, транспортування, навантаження та вивантаження готової продукції проводять згідно з вимогами ГОСТ 12.3.002 та ГОСТ 12.3.009.

6.7 Рівень шуму на робочих місцях повинен відповідати вимогам ГОСТ 12.1.003 та ДСН 3.3.6.037. Контроль – згідно з ГОСТ 12.1.050.

6.8 Рівні вібрації повинні відповідати ГОСТ 12.1.012 та ДСН 3.3.6.039. Контроль – згідно з ГОСТ 12.4.012.

6.9 Інструктаж з охорони праці працюючих проводять згідно з типовими галузевими матеріалами з охорони праці і техніки безпеки, які затверджені в установленому порядку.

6.10 Для охорони навколишнього середовища від забруднень повинен бути організований контроль за дотриманням гранично допустимих викидів шкідливих речовин у повітря згідно з ГОСТ 17.2.3.02 та ДСП 201.

6.11 Стічні води повинні відповідати вимогам СНиП 2.04.01.

6.12 Технічна експлуатація електроустановок повинна здійснюватися відповідно до ГОСТ 12.1.018; ГОСТ 12.1.019; НПАОП 40.1-1.21, ПУЭ та ПТЭЭП.

6.13 При виготовленні труб у повітря робочої зони можуть надходити такі хімічні речовини: формальдегід, окис вуглецю, пил, аерозоль поліетилену, ацетальдегід.

6.14 Формальдегід – речовина високонебезпечна, 2-й клас небезпеки згідно з ГОСТ 12.1.007. Має загальнотоксичний вплив, здатний викликати гострі та хронічні отруєння, алерген, чинить подразнюючу дію на слизову оболонку очей та верхніх дихальних шляхів, на шкіру.

6.15 Вміст формальдегіду в повітрі робочої зони не повинен перевищувати ГДК 0,5 мг/м³.

6.16 Контроль повітря робочої зони на вміст формальдегіду проводять фотоколориметричним методом з хромotropовою кислотою або газорідинною хроматографією згідно з МУ 1986.

6.17 Ацетальдегід – небезпечна речовина, відноситься до 3-го класу небезпеки згідно з ГОСТ 12.1.007. Має загальнотоксичний вплив, здатний викликати гострі та хронічні отруєння, чинить подразнюючу дію на слизові оболонки очей та верхніх дихальних шляхів.

6.18 Вміст ацетальдегіду в повітрі робочої зони не повинен перевищувати ГДК 5,0 мг/м³.

6.19 Контроль повітря робочої зони на вміст ацетальдегіду проводять згідно з МУ 2563.

6.20 Окис вуглецю – небезпечна речовина, відноситься до 4-го класу небезпеки за ГОСТ 12.1.007. Має загальнотоксичний вплив, здатний викликати гострі та хронічні отруєння, викликає задуху, ураження центральної нервової системи.

6.21 Вміст окису вуглецю в повітрі робочої зони не повинен перевищувати ГДК 20,0 мг/м³.

6.22 Контроль повітря робочої зони на вміст окису вуглецю проводять згідно з МУ 1993 та ГОСТ 12.1.014.

6.23 Контроль повітря робочої зони на вміст пилу проводять не менше одного разу на квартал відповідно до ГОСТ 12.1.005. Вміст пилу в повітрі визначається ваговим (гравіметричним) методом згідно з МУ 4436.

6.24 Вміст пилу в повітрі робочої зони не повинен перевищувати ГДК 2 мг/м^3 , а аерозолі поліетилену – 10 мг/м^3 . Пил та аерозоль поліетилену викликає подразнення верхніх дихальних шляхів та відноситься до 4-го класу небезпеки згідно з ГОСТ 12.1.007.

6.25 У відповідності з правилами захисту від статичної електрики обладнання повинно бути заземлено, відносна вологість у робочих приміщеннях повинна відповідати ГОСТ 12.1.005. Робочі місця повинні бути забезпечені гумовими килимками.

6.26 Працюючі на виготовленні поліетиленових труб повинні бути забезпечені спецодягом, респіраторами, захисними окулярами згідно з вимогами ГОСТ 12.4.011; ГОСТ 12.4.028; ГОСТ 12.4.029; ГОСТ 12.4.072; ГОСТ 20010; ГОСТ 27574 та ГОСТ 27575.

6.27 Гасіння труб, що горять, проводять вогнегасними речовинами, двоокисом вуглецю, піною, вогнегасними порошками, розпиленою водою зі змочувачами.

Працівники підприємства, які задіяні до гасіння пожежі, повинні перебувати в протигазах згідно з ГОСТ 12.4.121 та захисних костюмах за нормативною документацією, затвердженою в установленому порядку.

6.28 Труби стійкі до деструкції в атмосферних умовах за додержання умов зберігання та експлуатації. Тверді технологічні відходи, що утворюються при виробництві труб, не токсичні, знешкодження не потребують. Їх повертають на переробку у виробниці, які допускають використання вторинної сировини, а ті, що не підлягають переробці, знешкоджують у відповідності із ДСанПіН 2.2.7.029.

7 МАРКУВАННЯ

7.1 Маркування труб

7.1.1 Маркування слід наносити на поверхню труби методом кольорового друку або методом термічного тиснення чи іншим способом, що не погіршує якості труби, з інтервалом не більше 1,0 м. Маркування повинне бути стійким, розбірливим і за кольором контрастним до фону кольору труби, не стиратись при зберіганні, транспортуванні, впливі зовнішнього середовища протягом всього періоду використання труби (в тому числі при будівництві та експлуатації водопроводу).

Маркування наносять в одну лінію одним і тим же розміром шрифту. Маркування повинно включати послідовно: товарний знак, зареєстрований в установленому порядку, і (або) найменування підприємства-виробника, умовне позначення труби без слова "труба", номер партії, дату виготовлення (число, місяць, дві останні цифри року, наприклад, 05.11.09 р.). До маркування допускається включати іншу інформацію (наприклад, номер технологічної лінії).

7.1.2 Глибина тиснення при маркуванні труб повинна бути не більше: 0,1 мм для труб з e_n до 3,7 мм включно; 0,2 мм для труб з e_n більше 3,7 мм до 9,1 мм включно; 0,4 мм для труб з e_n більше 9,1 мм. При маркуванні труб способом кольорового друку глибину тиснення не контролюють.

Для труб з d_n від 16 мм до 32 мм включно висота шрифту повинна бути не менше 2 мм, а для труб з d_n більше 32 мм – не менше 4 мм.

7.2 Пакети, бухти, котушки з трубами забезпечують ярликом з нанесенням транспортного маркування згідно з ГОСТ 14192.

При транспортуванні труб у відкритих транспортних засобах, змішаним залізнично-водним сполученням або водним транспортом ярлики з картону не допускаються. При транспортуванні труб змішаним залізнично-водним транспортом закріплюють два ярлики до двох крайніх ув'язок.

Підприємство-виробник повинно закріпити ярлик способом, що виключає його втрату або пошкодження при транспортуванні та зберіганні.

8 ПАКУВАННЯ

8.1 Труби випускають у прямих відрізках, бухтах та на катушках відповідно до таблиці 3.

Таблиця 3 – Види пакування труб

d _n , мм	Вид пакування			d _n , мм	Вид пакування		
	Прямі відрізки	Бухти	Катушки		Прямі відрізки	Бухти	Катушки
16	+	+	–	250	+	–	–
20	+	+	–	280	+	–	–
25	+	+	–	315	+	–	–
32	+	+	–	355	+	–	–
40	+	+	+	400	+	–	–
50	+	+	+	450	+	–	–
63	+	+	+	500	+	–	–
75	+	+	+	560	+	–	–
90	+	+	+	630	+	–	–
110	+	+	+	710	+	–	–
125	+	–	+	800	+	–	–
140	+	–	+/1/	900	+	–	–
160	+	–	+/1/	1000	+	–	–
180	+	–	–	1200	+	–	–
200	+	–	–	1400	+	–	–
225	+	–	–	1600	+	–	–

Примітка. Вид упаковки з позначенням /1/ застосовують для труб із SDR не більше 11.

Розміри бухт та катушок – згідно з додатком Ж. Допускається застосування катушок інших розмірів, що забезпечують збереження фізико-механічних та експлуатаційних характеристик труб при транспортуванні та зберіганні.

8.2 Труби діаметром 225 мм та менше, що випускаються у відрізках, зв'язують в пакети масою до 3 т, скріплюють їх не менше ніж у двох місцях так, щоб відстань між місцями скріплення була від 2 м до 2,5 м. За узгодженням зі споживачем із пакетів допускається формувати блок-пакети масою до 5 т.

Допускається за узгодженням зі споживачем труби у відрізках не пакувати. Труби діаметром більше 225 мм у пакети не зв'язують.

8.3 При пакуванні труб у бухти та на катушки кінці труб повинні бути жорстко закріплені. Внутрішній діаметр бухти повинен бути не менше 20 зовнішніх діаметрів труби. Труби в бухтах скріплюють не менше ніж у чотирьох місцях.

При пакуванні труб використовують різні засоби згідно з ГОСТ 21650 або інші, за якістю не нижче наведених.

8.4 На торці поліетиленових труб у прямих відрізках (до d_n = 400 мм), в бухтах та на катушках необхідно щільно насадити заглушки, виготовлені з будь-якого полімерного матеріалу (в тому числі із вторинної сировини). Товщина стінки заглушки повинна бути не менше 0,5 мм. Допускається здійснювати насадку заглушок за зовнішнім або за внутрішнім діаметрами труб.

8.5 Торці поліетиленових труб у прямих відрізках номінальним діаметром 450 мм і більше повинні бути захищені за допомогою полімерної плівки завтовшки 0,2 мм, не менше.

9 ТРАНСПОРТУВАННЯ ТА ЗБЕРІГАННЯ

9.1 Труби в прямих відрізках, у бухтах та на котушках не відносять до категорії небезпечних вантажів відповідно до ГОСТ 19433 і транспортують будь-яким видом транспорту у відповідності з нормативними документами та правилами перевезення вантажів, що діють на даному виді транспорту.

При залізничних перевезеннях труби в прямих відрізках довжиною не більше 5,5 м транспортують у критих вагонах, труби в прямих відрізках довжиною більше 5,5 м транспортують у відкритому рухомому составі згідно з ГОСТ 22235, а також на спеціалізованих платформах вантажовідправника. При транспортуванні труб у критих вагонах маса бухти, котушки або пакету труб в прямих відрізках повинна бути не більше 1,25 т.

При транспортуванні труб водним транспортом рекомендується застосовувати несучі засоби пакетування.

Допускається відвантажувати труби засобами вантажовідправника (отримувача) без формування пакета.

При транспортуванні і зберіганні труби слід укладати на рівну поверхню транспортних засобів без гострих виступів та нерівностей із метою запобігання пошкодженню труб.

Труби на котушках необхідно транспортувати вертикально. Труби в бухтах можуть транспортуватися вертикально або у горизонтальному положенні, під них необхідно (для виключення механічних пошкоджень) підкладати будь-який полімерний матеріал товщиною не менше 1 мм. При транспортуванні труб у бухтах у горизонтальному положенні висота штабеля повинна бути не більше 2 м.

9.2 Труби зберігають згідно з ГОСТ 15150, розділ 10, в умовах 5 (ОЖ 4). Допускається зберігання труб в умовах 8 (ОЖ 3), при цьому сумарний строк зберігання труб у виробника та споживача не повинен перевищувати шість місяців.

Висота штабеля труб у прямих відрізках при зберіганні більше двох місяців не повинна перевищувати 2 м. При менших строках зберігання висота штабеля повинна бути не більше 3 м.

Труби на котушках необхідно зберігати у вертикальному положенні. Труби в бухтах можуть зберігатися у вертикальному або у горизонтальному положенні, їх необхідно встановлювати на дерев'яні стелажі. При зберіганні труб у бухтах в горизонтальному положенні висота штабеля повинна бути не більше 2 м.

10 ПРАВИЛА ПРИЙМАННЯ

10.1 Труби приймають партіями в установленому на підприємстві-виробникові порядку. Партією вважають кількість труб одного номінального зовнішнього діаметра і з однією номінальною товщиною стінки, що виготовлені з одного типу, однієї марки і однієї партії матеріалу при безперервній роботі (без врахування технічних перерв) на одній технологічній лінії і супроводжуються одним документом про якість.

Кожна партія труб або її частина, що поставляється одному споживачу, повинна супроводжуватись документом про її якість. Документ про якість повинен містити в собі:

- найменування та (або) товарний знак підприємства-виробника;
- місцезнаходження (юридична адреса) підприємства-виробника;
- номер партії та дату виготовлення;
- умовне позначення труби;
- розмір партії в метрах;
- тип та марку матеріалу;
- результати випробувань у чисельному вираженні та підтвердження відповідності якості труб вимогам цього стандарту;

- умови та строки зберігання труб у підприємства-виробника;

- штамп ВТК.

Форма документа про якість – згідно з додатком К.

Розмір партії повинен бути не більше:

20 000 м – для труб діаметром 16; 20; 25; 32 мм;

10 000 м – для труб діаметром 40; 50; 63; 75; 90 мм;

5 000 м – для труб діаметром 110; 125; 140; 160 мм;

2 500 м – для труб діаметром 180; 200; 225 мм;

1 500 м – для труб діаметром 250; 280; 315; 355; 400; 450; 500 мм;

500 м – для труб діаметром 560; 630; 710; 800; 900; 1000; 1200; 1400; 1600 мм.

10.2 Для проведення вхідного контролю матеріалу згідно з 5.2 та додатком Д проводять відбір не менше шести проб матеріалу методом випадкової вибірки в межах однієї партії загальною масою не менше 1 кг.

10.3 Для проведення випробувань труб (крім приймально-здавальних) на відповідність їх показникам цього стандарту відбирають по одному типовому представнику із кожної групи труб за номінальним зовнішнім діаметром:

– 1 група – d_n – від 16 мм до 63 мм;

– 2 група – d_n – від 75 мм до 225 мм;

– 3 група – d_n – від 250 мм до 630 мм;

– 4 група – d_n – від 710 мм до 1600 мм.

10.4 Для проведення контролю якості труб об'єм вибірки від партії за показниками зовнішнього вигляду поверхні, розмірів, границі текучості при розтягу, відносного подовження при розриві та термостабільності складає не менше п'яти проб у вигляді відрізків труб, а за показниками – зміна довжини труб після прогрівання, стійкість при постійному внутрішньому тиску при 20 °С та при 80 °С – не менше трьох проб.

Відбір проб від партії проводять методом випадкової вибірки рівномірно протягом всього процесу виробництва. Для визначення овальності труб після екструзії проби відбирають на підприємстві-виробнику на виході з технологічної лінії перед намотуванням труб у бухти, котушки. Довжина однієї проби для труб з d_n не більше 75 мм повинна бути не менше 0,6 м, а для труб з d_n більше 75 мм – не менше 1 м.

10.5 Випробування труб поділяються на приймально-здавальні, періодичні, кваліфікаційні, типові та сертифікаційні (визначення згідно з ДСТУ 3021).

10.5.1 Приймально-здавальні випробування необхідно проводити на кожній партії труб за показниками 2-7, що наведені в таблиці 4 у лабораторії підприємства-виробника труб. Лабораторія виробника труб повинна бути атестована у встановленому порядку органами Держспоживстандарту України.

10.5.2 Періодичні випробування необхідно проводити в об'ємах та строках, що встановлені показниками 8-12 таблиці 4.

10.5.3 Кваліфікаційні випробування необхідно проводити в обсягах згідно з таблицею 4 при освоєнні виробництва кожного типорозміру труб згідно з цим стандартом. Підприємство-виробник труб повинно надати організації, що проводить кваліфікаційні випробування, копії протоколів про проведення на заводі-виробнику сировини випробувань за показниками згідно з додатком Д.

10.5.4 Типові випробування необхідно проводити при змінюванні марки сировини в обсягах, що встановлені пунктом 10.5.2.

10.5.5 Сертифікаційні випробування необхідно проводити згідно з 1.4 у порядку, передбаченому органом оцінки.

10.6 При отриманні незадовільних результатів приймально-здавальних випробувань хоча б за одним з показників, за цим показником проводять повторні випробування на подвоєній вибірці труб. При отриманні незадовільних результатів повторних приймально-здавальних випробувань партію труб бракують.

10.7 При отриманні незадовільних результатів періодичних випробувань хоча б за одним з показників, за цим показником проводять повторні випробування на подвоєній вибірці труб. При

отриманні незадовільних результатів повторних періодичних випробувань подальша участь цієї технологічної лінії у формуванні партії труб припиняється. Уточнюють технологічний процес, після чого партії труб із даної технологічної лінії контролюють до отримання задовільних результатів за даним показником не менше ніж у трьох наступних партіях.

10.8 Вимоги безпеки та охорони довкілля згідно з розділом 6 контролюють при постановці труб на виробництво і в подальшому – в порядку, встановленому органами МОЗ України, ДДПБ МНС України та Держгірпромнагляду України.

Таблиця 4 – Найменування показників якості труб, вимоги до них та частота їх контролю

Найменування показника	Вимоги до показника (номер пункту цього стандарту)	Частота контролю
1 Матеріал, що застосовується	згідно з 5.2	На кожній партії матеріалу
2 Маркування	відповідно до розділу 7	На кожній партії труб
3 Пакування	відповідно до розділу 8	Те саме
4 Зовнішній вигляд поверхні	згідно з 5.3.1	»
5 Розміри труб	згідно з 4.1 та 4.2	»
6 Відносне подовження при розриві	показник 2 таблиці 2	»
7*) Границя текучості при розтягу	показник 3 таблиці 2	»
8 Зміна довжини труб після прогрівання	показник 4 таблиці 2	Не рідше одного разу на шість місяців на одному діаметрі від кожної групи труб, починаючи з найбільшого діаметра у групі, причому кожний діаметр контролюють не рідше одного разу на два роки
9 Термостабільність	показник 8 таблиці 2	Для кожної марки сировини на одному діаметрі від кожної групи труб, починаючи з найбільшого діаметра у групі, причому кожний діаметр контролюють не рідше одного разу на два роки
10 Стійкість при постійному внутрішньому тиску при 20 °С	показник 5 таблиці 2	Не рідше одного разу на один місяць на одному діаметрі від кожної групи труб, починаючи з найбільшого діаметра у групі, причому кожний діаметр контролюють не рідше одного разу на два роки
11 Стійкість при постійному внутрішньому тиску при 80 °С – 165 год	показник 6 таблиці 2	Не рідше одного разу на три місяці на одному діаметрі від кожної групи труб, починаючи з найбільшого діаметра у групі, причому кожний діаметр контролюють не рідше одного разу на два роки
12 Стійкість при постійному внутрішньому тиску при 80°С – 1000 год	показник 7 таблиці 2	Не рідше одного разу на шість місяців на одному діаметрі від кожної групи труб, починаючи з найбільшого діаметра у групі, причому кожний діаметр контролюють не рідше одного разу на два роки
*) Цей показник є факультативним до 01.01.2011 року		

11 ОЦІНКА ВІДПОВІДНОСТІ

11.1 Підтвердження відповідності труб згідно з цим стандартом здійснюється шляхом складання виробником або уповноваженою ним особою декларації відповідності труб вимогам цього стандарту відповідно до постанови Кабінету Міністрів України від 20 грудня 2006 р № 1764 "Про затвердження Технічного регламенту будівельних виробів, будівель і споруд".

Декларування відповідності труб здійснюється з використанням модуля А (внутрішній контроль виробництва) із застосуванням таких процедур, як "Випробування органом оцінки виробів певного типу", "Випробування виробником виробу певного типу" та "Здійснення контролю за виробництвом на підприємстві", зазначених у Технічному регламенті будівельних виробів, будівель і споруд та конкретизованих цим стандартом:

а) виробник або уповноважена ним особа складають технічну документацію на труби та проект декларації відповідності згідно з додатком до Технічного регламенту будівельних виробів, будівель і споруд.

Технічна документація на труби згідно з цим стандартом повинна включати:

- загальний опис виробу;
- офіційне видання цього стандарту;
- протоколи випробувань труб на відповідність вимогам цього стандарту, що були проведені в атестованих у встановленому порядку випробувальних лабораторіях з дотриманням періодичності випробувань, установлених цим стандартом;

- технічне свідоцтво придатності матеріалу для застосування при виробництві труб напірних згідно з вимогами "Правил підтвердження придатності будівельних виробів для застосування", затверджених постановою Кабінету Міністрів України від 01 березня 2006 р. № 240, та Технічного регламенту будівельних виробів, будівель і споруд та протоколи випробувань матеріалу;

- висновок органів МОЗ України щодо відповідності труб медичним критеріям безпеки;

- акт постановки виробів на серійне виробництво (для труб, що випускаються серійно);

б) орган оцінки проводить аналіз технічної документації та організовує проведення випробувань зразків труб певного типу на їх відповідність переліку показників властивостей, який узгоджено з виробником або уповноваженою ним особою і який відповідає вимогам цього стандарту. Цей перелік має включати: вимоги до основних розмірів труб згідно з 4.1, вимоги до матеріалів згідно з 5.2, вимоги до зовнішнього вигляду поверхні труб згідно з 5.3.1 та вимоги до стійкості труб не менше 100 год за температури 20 °С та 165 год за температури 80 °С до дії постійного внутрішнього тиску згідно з рядками 5 та 6 таблиці 2 цього стандарту.

Відбір зразків труб для випробувань проводиться представниками органу оцінки за участі представників виробника або уповноваженої ним особи. Випробування зразків проводять у лабораторіях, атестованих у встановленому порядку у присутності представників органу оцінки. Протокол випробувань підписують представники виробника, випробувальної лабораторії та органу оцінки. Затверджує протокол керівник органу оцінки.

У разі якщо один чи більше перевірених зразків труб не відповідають вимогам цього стандарту, орган оцінки розробляє план коригувальних дій і контролює їх виконання з боку виробника до приведення труб у відповідність до вимог цього стандарту;

в) за позитивними результатами аналізу технічної документації та випробувань зразків труб певного типу виробник або уповноважена ним особа вносять до проекту декларації реквізити органу оцінки та протоколів випробувань зразків труб певного типу і видають декларацію відповідності вимогам цього стандарту.

Орган оцінки реєструє декларацію відповідності у встановленому порядку;

г) виробник, який видав декларацію відповідності труб певного типу вимогам цього стандарту, повинен у процесі виробництва проводити кваліфікаційні, періодичні та приймально-здавальні випробування на відповідність вимогам цього стандарту з дотриманням періодичності випробувань, установлених цим стандартом у атестованих у встановленому порядку випробувальних

лабораторіях та вживати заходів для того, щоб виробничий процес забезпечував відповідність виготовлених труб вимогам цього стандарту;

д) орган оцінки проводить перевірку труб, на які ним зареєстрована декларація відповідності, через довільні інтервали часу, але не менше одного разу на три роки. Для перевірки орган оцінки відбирає на місці виробництва довільні зразки кінцевої продукції, досліджує та випробовує їх на відповідність мінімальному переліку вимог згідно з 11.3 б) цього стандарту. У разі отримання негативних результатів випробувань реєстрація декларації відповідності скасовується і декларація втрачає чинність.

11.2 Стандарт придатний для цілей сертифікації.

Оцінка відповідності труб згідно з цим стандартом може за бажанням виробника або уповноваженої ним особи здійснюватись шляхом проведення органом оцінки їх сертифікації на відповідність узгодженому переліку показників властивостей виробів згідно з цим стандартом, включно із мінімальним переліком вимог згідно з 11.3 б), із використанням модуля В (перевірка виробу певного типу) в комбінації з модулем D (забезпечення належної якості виробництва), або модулем F (перевірка продукції) із застосуванням процедур згідно з вимогами постанови Кабінету Міністрів України від 20 грудня 2006 р. № 1764.

11.3 Після видання та реєстрації в органі оцінки декларації про відповідність труб або отримання сертифіката відповідності, виробник або уповноважена ним особа наносять національний знак відповідності на трубу або на додану до нього етикетку, упаковку чи супровідну документацію відповідно до правил застосування національного знака відповідності, затверджених постановою Кабінету Міністрів України від 29 листопада 2001 р. № 1599 "Про затвердження опису та правил застосування національного знака відповідності".

11.4 Виробник або уповноважена ним особа зберігають декларацію про відповідність труб та технічну документацію до неї протягом 10 років після застосування труб у будинках, спорудах та інженерних мережах і надають для перевірки в установленому законодавством порядку.

12 МЕТОДИ КОНТРОЛЮВАННЯ

12.1 Властивості матеріалу, що застосовується для виготовлення труб та маркувальних смуг, контролюються згідно з ГОСТ 24297 за супровідною документацією виробника матеріалу на відповідність вимогам додатка Д.

Крім того, із кожної партії матеріалу відбираються згідно з 10.2 проби для проведення вхідного контролю густини при 23 °С згідно з ГОСТ 15139 та показника текучості розплаву при 190 °С при навантаженні 49,05 Н згідно з ГОСТ 11645. За результат визначення показника текучості розплаву приймається різниця між мінімальним та максимальним значеннями текучості розплаву матеріалу у межах однієї партії сировини.

12.2 Для контролю якості труб за показниками 2, 4-12 таблиці 4 із кожної проби, відібраної згідно з 10.4, виготовляють по одному зразку для кожного виду випробування у відповідності з вимогами цього розділу.

Випробування проводять не раніше ніж через 24 год після виготовлення труб, включаючи час кондиціонування.

12.3 Маркування труб оцінюють візуально без використання збільшувальних приладів порівнянням із зразком-еталоном, що затверджений у відповідності з додатком Г.

Глибину маркування визначають приладом, що складається з індикатора годинникового типу згідно з ГОСТ 577 з ціною поділки 0,01 мм, спеціальної призми та наконечника у відповідності зі схемою, наведеною у додатку Е. Наконечник індикатора вводять в заглиблення на поверхні труби. Глибина маркування повинна бути згідно з 7.1.2.

12.4 Пакування труб оцінюють візуально на відповідність вимогам розділу 8.

Транспортне маркування пакетів, бухт та котушок з трубами оцінюють візуально на відповідність вимогам ГОСТ 14192.

12.5 Зовнішній вигляд поверхні труби оцінюють візуально без використання збільшувальних приладів порівнянням труби з зразком-еталоном, що затверджений у відповідності з додатком Г.

12.6 Визначення розмірів

12.6.1 Вимірювальний інструмент, який застосовується:

- мікрометри типів МТ та МК – згідно з ГОСТ 6507;
- штангенциркуль – згідно з ГОСТ 166;
- стінкомір – згідно з ГОСТ 11358;
- рулетка – згідно з ДСТУ 4179.

Допускається застосовувати інші засоби вимірювань, які забезпечують допустиму похибку вимірювання.

12.6.2 Розміри труб визначають за температури $(23 \pm 5) ^\circ\text{C}$ на кожній пробі, відібраній згідно з 10.4. Перед випробуванням проби витримують при зазначеній температурі не менше 2 год.

12.6.3 Визначення середнього зовнішнього діаметра d_{em} проводять згідно з ГОСТ 29325 на відстані не менше 100 мм від торців в одному поперечному перерізі.

Допускається визначати середній зовнішній діаметр іншими методами, що забезпечують допустиму похибку виміру, наприклад, як середнє арифметичне результатів вимірювань у чотирьох рівномірно розподілених вимірах діаметра.

Вимірювання при цьому проводять штангенциркулем або мікрометром типу МК.

За результати випробувань приймають мінімальне значення середнього зовнішнього діаметра. Одержані значення середнього зовнішнього діаметра труби повинні відповідати зазначеним у таблиці 1.

12.6.4 Товщину стінки труб e_n визначають згідно з ГОСТ 29325: номінальною товщиною до 25 мм включно – мікрометром типу МТ або стінкоміром, більше 25 мм – мікрометром типу МК з обох торців кожної проби не менше ніж в шести рівномірно розподілених по колах точках на відстані не менше 10 мм від торця.

Отримані мінімальні та максимальні значення товщини стінки повинні бути в межах, що наведені в таблиці 1.

12.6.5 Овальність труби визначають як різницю між максимальним та мінімальним зовнішнім діаметрами, які виміряні згідно з ГОСТ 29325 в одному перерізі проби з похибкою не більше 0,1 мм штангенциркулем або мікрометром типу МК.

12.6.6 Довжину труб у відрізках необхідно вимірювати рулеткою з похибкою не більше 1 см.

Довжину труб у бухтах та котушках (додаток Ж) необхідно визначати діленням значення маси труби в бухті (котушці), яка зважена з похибкою не більше 0,5 % на значення розрахункової маси 1 м труби (додаток В).

Допускається довжину труб у бухтах і на котушках визначати за показниками лічильника метражу з похибкою не більше 1,5 %.

12.7 Границю текучості при розтягу та відносне подовження при розриві необхідно визначати згідно з ГОСТ 11262 на п'яти зразках-лопатках, що виготовлені з проб, відібраних згідно з 10.4, при цьому із кожної проби виготовляють по одному зразку.

Тип зразка-лопатки вибирають у залежності від значення номінальної товщини стінки та зовнішнього номінального діаметра труби:

- для e_n не більше 5 мм виготовляють зразки-лопатки типу 1;
- для e_n більше 5 мм – типу 2;
- для d_n 16, 20 та 25 мм – типу 5, за умов, якщо довжина внутрішнього периметра труби не більше подвійної ширини зразка-лопатки типу 1.

Зразки-лопатки виготовляють із відрізків труб механічною обробкою згідно з ГОСТ 26277 та додатком И. При виготовленні вісь зразка-лопатки повинна бути паралельна осі труби. Товщина зразка-лопатки повинна дорівнювати товщині стінки труби.

Режими виготовлення зразків-лопаток механічною обробкою повинні відповідати наведеним у додатку І. При виготовленні не допускається температурне пошкодження матеріалу зразків-лопаток.

Допускається для труб із номінальною товщиною не більше 10 мм включно вирубувати зразки штампом-просічкою. При розходженні в результатах, які отримані на зразках, вирубаних штампом-просічкою, зразки виготовляють механічною обробкою.

Оброблені поверхні та краї виготовлених зразків не повинні мати видимих оплавлень, подряпин чи інших дефектів при розгляданні через збільшувальний прилад (наприклад, лупу з п'ятикратним збільшенням). Кожен зразок повинен мати гладкі та паралельні поверхні, торці повинні мати прямий кут по відношенню до поверхонь зразка при вимірюванні мікрометром типу МК.

Усі зразки, що мають видимі або заміряні відхилення від встановлених вимог, відбраковуються або оброблюються до надання їм необхідного розміру та форми перед випробуванням. Необхідно брати до уваги, що температура навколишнього середовища та температура матеріалу зразка під час обробки можуть впливати на властивості зразка.

Перед випробуванням зразки-лопатки кондиціонують згідно з ГОСТ 12423 за температури (23 ± 2) °С не менше 2 год.

На зразках-лопатках вимірюють мікрометром товщину та ширину в робочій частині не менше ніж у трьох поперечних перерізах із похибкою за шириною не більше 0,05 мм та за товщиною – не більше 0,01 мм. Площу кожного поперечного перерізу обчислюють з точністю до 0,001 см², при розрахунку границі текучості використовують мінімальну площу поперечного перерізу зразка.

Випробування проводять при швидкості розсування затискачів випробувальної машини, яка дорівнює:

- (100 ± 10) мм/хв для зразків з $e_n \leq 5$ мм;
- (50 ± 5) мм/хв для зразків з e_n більше 5 мм до 12 мм;
- (25 ± 2,5) мм/хв для зразків з $e_n > 12$ мм.

За результат випробування приймають мінімальні значення границі текучості при розтягу та відносного подовження при розриві, що розраховані до другої значущої цифри.

12.8 Визначення зміни довжини труби після прогрівання проводять згідно з ГОСТ 27078 за температури (110 ± 2) °С.

12.9 Стійкість при постійному внутрішньому тиску визначають згідно з ГОСТ 24157 на трьох пробах, відібраних згідно з 10.3 та 10.4. Із кожної проби виготовляють по одному зразку. Для обчислення випробувального тиску середній зовнішній діаметр та мінімальну товщину стінки зразків визначають згідно з 12.6.

Розрахунок випробувального тиску проводять з точністю 0,01 МПа.

13 ГАРАНТІЇ ВИРОБНИКА

13.1 Підприємство-виробник гарантує відповідність труб вимогам цього стандарту за дотримання умов їх транспортування та зберігання.

13.2 Гарантійний строк зберігання труб – два роки з дати виготовлення.

Після закінчення цього строку труби підлягають випробуванням на відповідність вимогам цього стандарту. За наявності такої відповідності труби можуть бути використані за призначенням, а за відсутності – труби бракують.

13.3 Розрахунковий строк експлуатації труб з нижньою довірчою межею згідно з ДСТУ ГОСТ ІСО 161-1 – 50 років.

ДОДАТОК А
(обов'язковий)

**РЕКОМЕНДАЦІЇ З ВИБОРУ КОЕФІЦІЄНТА ЗНИЖЕННЯ ТИСКУ C_t В ЗАЛЕЖНОСТІ
ВІД ТЕМПЕРАТУРИ ВОДИ, ЩО ТРАНСПОРТУЄТЬСЯ ПО ТРУБОПРОВОДУ**

А.1 Коефіцієнт зниження максимального робочого тиску C_t за температури до 40 °С води, що транспортується по трубопроводу, для постійної експлуатації наведено в таблиці А.1.

Таблиця А.1

Робоча температура води $T_{роб}$, °С	Коефіцієнт зниження тиску C_t (для труб із ПЕ 63, ПЕ 80 та ПЕ 100)
До 20	1,00
21-25	0,93
26-30	0,87
31-35	0,80
36-40	0,74

А.2 Приклад визначення допустимого робочого тиску PFA.

Допустимий робочий тиск PFA для постійної експлуатації трубопроводу з ПЕ 100, $d_n = 110$ мм, $e_n = 8,1$ мм, SDR 13,6 ($S = 6,3$), MOP = PN = 12,5 бар, що транспортує воду з температурою 38 °С, визначається із застосуванням формули (6) та значення C_t згідно з таблицею А.1:

$$PFA = MOP \cdot C_t = PN \cdot C_t = 12,5 \cdot 0,74 = 9,25 \text{ бар.}$$

ДОДАТОК Б
(довідковий)

СПІВВІДНОШЕННЯ МІЖ PN, MRS, S, SDR ТА s

Б.1 Співвідношення характеристик труб згідно з цим стандартом:

- номінальний тиск PN, бар;
- мінімальна тривала міцність MRS, МПа;
- серія труб S – безрозмірна константа;
- стандартне розмірне відношення труб SDR – безрозмірна константа;
- допустиме проектне напруження s , МПа, визначається згідно з формулами:

$$PN = \frac{10 \cdot s}{S}, \quad (\text{Б.1})$$

$$PN = \frac{20 \cdot s}{SDR - 1}, \quad (\text{Б.2})$$

де s визначається згідно з формулою (2).

Примітка 1. Згідно з цим стандартом номінальний тиск PN дорівнює максимальному робочому тиску MOP за температури води 20 °С.

Примітка 2. MOP 20 бар за температури води 20 °С згідно з цим стандартом дорівнює чисельному значенню MOP 2,0 МПа згідно з ДСТУ Б В.2.7-73.

Б.2 Чисельні співвідношення між PN, MRS, S, SDR за температури води 20 °С та коефіцієнти запасу міцності $C = 1,25$ мають відповідати наведеним у таблиці Б.1

Таблиця Б.1

SDR	S	Номінальний тиск PN, бар, для труб із поліетилену типу		
		ПЕ 63 (MRS 6,3 МПа)	ПЕ 80 (MRS 8,0 МПа)	ПЕ 100 (MRS 10,0 МПа)
41	20	2,5	3,2	4
33	16	3,2	4	5
26	12,5	4	5	6
21	10	5	6	8
17,6	8,3	6	–	–
17	8	–	8	10
13,6	6,3	8	10	12,5
11	5	10	12,5	16
9	4	–	16	20
7,4	3,2	–	20	25
6	2,5	–	25	–

ДОДАТОК В
(ДОВІДКОВИЙ)

РОЗРАХУНКОВА МАСА 1 м ТРУБ

d _n ,MM	Розрахункова маса 1 м труб, кг										
	SDR 6 S 2,5	SDR 7,4 S 3,2	SDR 9 S 4	SDR 11 S 5	SDR13.6 S 6,3	SDR 17 S 8	SDR 17,6 S 8,3	SDR 21 S 10	SDR 26 S 12,5	SDR 33 S 16	SDR 41 S 20
1	2	3	4	5	6	7	8	9	10	11	12
16	0,126	0,104	0,092	–	–	–	–	–	–	–	–
20	0,183	0,165	0,135	0,119	–	–	–	–	–	–	–
25	0,281	0,243	0,214	0,173	0,152	–	–	–	–	–	–
32	0,457	0,389	0,330	0,282	0,235	0,197	0,197	–	–	–	–
40	0,709	0,608	0,516	0,437	0,368	0,302	0,286	0,255	–	–	–
50	1,096	0,945	0,797	0,674	0,558	0,462	0,443	0,383	0,322	–	–
63	1,737	1,482	1,268	1,062	0,884	0,731	0,691	0,590	0,504	–	–
75	2,747	2,397	2,068	1,769	1,539	1,318	0,981	1,130	0,978	–	–
90	3,646	3,026	2,571	2,150	1,796	1,485	1,420	1,212	1,005	–	–
110	5,279	4,532	3,819	3,187	2,659	2,208	2,090	1,816	1,474	–	–
125	6,810	5,833	4,940	4,135	3,427	2,818	2,690	2,322	1,899	–	–
140	8,549	7,328	6,189	5,155	4,292	3,538	3,390	2,909	2,397	–	–
160	11,145	9,536	8,056	6,762	5,599	4,615	4,410	3,811	3,140	–	–
180	14,084	12,054	10,190	8,544	7,103	5,834	5,570	4,787	3,909	–	–
200	17,387	14,908	12,598	10,534	8,710	7,197	6,920	5,927	4,843	–	–
225	22,027	18,850	15,952	13,341	11,067	9,135	8,740	7,499	6,096	–	–
250	27,148	23,261	19,600	16,399	13,625	11,188	10,800	9,169	7,542	–	–
280	34,066	29,171	24,638	20,564	17,076	14,059	13,500	11,577	9,413	–	–

Кінець таблиці В.1

1	2	3	4	5	6	7	8	9	10	11	12
315	43,104	36,925	31,166	26,028	21,638	17,800	17,100	14,549	11,986	9,765	7,907
355	54,773	46,832	39,596	33,054	27,449	22,609	21,600	18,488	15,165	12,367	10,073
400	–	59,463	50,208	41,944	34,789	28,630	27,500	23,549	19,209	15,724	12,747
450	–	75,223	63,570	53,276	44,065	36,360	34,800	29,781	24,288	19,807	16,077
500	–	–	78,336	65,538	54,374	44,817	42,900	36,745	29,963	24,430	20,006
560	–	–	–	82,119	68,232	56,162	53,700	46,007	37,575	30,759	24,938
630	–	–	–	104,034	86,235	71,119	68,100	58,110	47,597	38,796	31,539
710	–	–	–	–	110,680	91,367	86,400	75,109	61,627	50,432	41,256
800	–	–	–	–	140,392	115,854	109,700	95,203	78,054	63,889	52,312
900	–	–	–	–	–	146,555	138,900	120,461	99,096	80,922	66,001
1000	–	–	–	–	–	181,120	171,300	148,822	121,823	99,687	81,703
1200	–	–	–	–	–	–	–	214,207	175,458	143,415	117,618
1400	–	–	–	–	–	–	–	–	238,657	195,464	160,058
1600	–	–	–	–	–	–	–	–	311,998	255,108	209,023

Примітка 1. Розрахункова маса 1 м труб обчислена при щільності поліетилену 950 кг/м^3 з урахуванням половини допусків на номінальну товщину стінки та середній зовнішній діаметр.

Примітка 2. При виготовленні труб із поліетилену щільністю, яка відрізняється від 950 кг/м^3 , дані з таблиці помножують на коефіцієнт $K = \rho / 950$, де ρ – фактична щільність поліетилену, який застосовується при виготовленні труб.

ДОДАТОК Г
(обов'язковий)

**ПОРЯДОК ОФОРМЛЕННЯ ТА ЗАТВЕРДЖЕННЯ ЗРАЗКІВ-ЕТАЛОНІВ
(КОНТРОЛЬНИХ ЗРАЗКІВ) ЗОВНІШНЬОГО ВИГЛЯДУ**

Г.1 Основний контрольний зразок (зразок-еталон) зовнішнього вигляду труби оформляють на один типовий зразок (за кольором вихідної сировини) від кожної групи труб за діаметрами згідно з 10.2 і він є контрольним зразком для всіх стандартних розмірних відношень SDR групи.

Г.2 Основний контрольний зразок (зразок-еталон) – це відрізок труби довжиною не менше 500 мм із нанесеним на його поверхню маркуванням, затверджений як представник для порівняння з ним виготовлених труб за зовнішнім виглядом (згідно з 5.2.1) та іншими ознаками, що визначають органолептичними методами.

Г.3 Як контрольний затверджують зразок із установочної партії труб при їх постановці на серійне виробництво відповідно до вимог ДСТУ Б А.3.1-6.

Г.4 Кожний контрольний зразок споряджають запломбованим ярликом, який прикріплюють до зразка, та технічним описом. В ярлику вказують умовне позначення труби, найменування підприємства-виробника та відомості про затвердження контрольного зразка, а також поміщають гриф затвердження підприємством-виробником та гриф узгодження з випробувальною лабораторією, яка здійснювала випробування зразків труб установочної партії та атестована у установленому порядку органами Держспоживстандарту України, або з розробником цього стандарту. Грифи затвердження та узгодження засвідчують круглою печаткою з зазначенням дати.

У технічному описі вказують відомості про контрольний зразок, підприємство – виробник, зовнішній вигляд труб, а також дефекти та пошкодження, що допускаються цим стандартом. Технічний опис затверджує вказана вище випробувальна лабораторія або розробник цього стандарту.

Г.5 Строк дії контрольного зразка не установлюється. Необхідність повторного виготовлення контрольного зразка підприємство-виробник узгоджує з указаною вище випробувальною лабораторією.

Г.6 Для забезпечення вхідного контролю труб у споживача можуть використовуватися робочі контрольні зразки, які є копіями основного контрольного зразка або його частини. Правильність копії підтверджує служба контролю підприємства-виробника.

Г.7 При внесенні змін до найменувань та значень показників таблиці 1 та згідно з 5.2.1 цього стандарту контрольні зразки підлягають перезатвердженню.

Г.8 Контрольні зразки слід зберігати на підприємстві-виробнику.

ДОДАТОК Д
(обов'язковий)

ВЛАСТИВОСТІ МАТЕРІАЛУ ТРУБ ТА МАРКУВАЛЬНИХ СМУГ

Д.1 Матеріали, що використовуються для виготовлення труб та маркувальних смуг, повинні мати одне й те саме значення мінімальної тривалої міцності MRS.

Д.2 Матеріали, що призначені для виготовлення труб та маркувальних смуг, повинні відповідати вимогам, вказаним в таблиці Д.1.

Таблиця Д.1

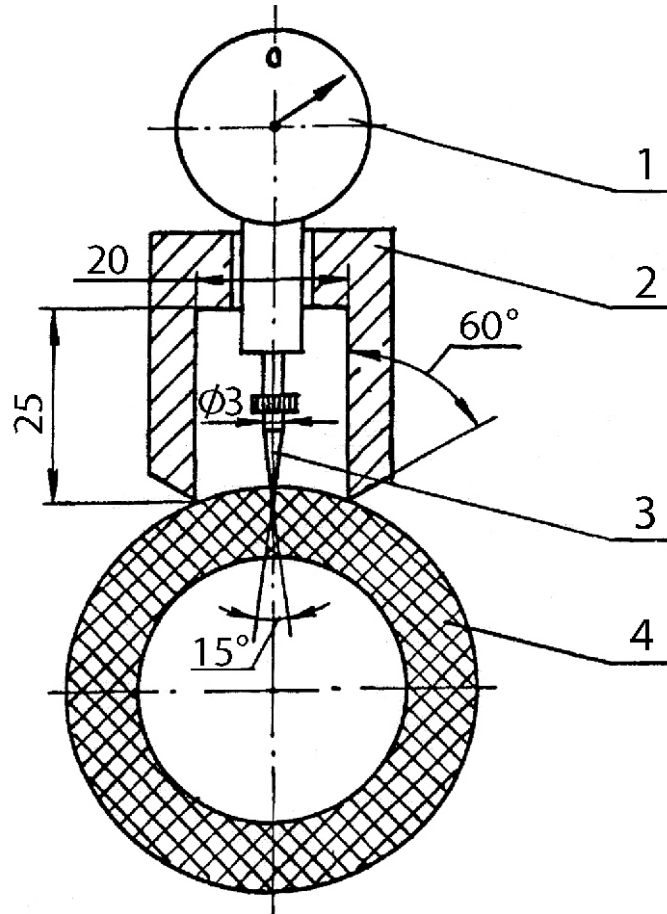
Найменування показника	Значення показника для поліетилену типу			Метод контролювання
	ПЕ 63	ПЕ 80	ПЕ 100	
1 Густина при 23 °С базової марки, кг/м ³ , не менше	940	930	945	Згідно з розділами 5 та 6 ГОСТ 15139
2 Показник текучості розплаву при 190 °С, г/10 хв, не менше, при навантаженні 49,05 Н (5 кгс)	0,2-1,4	0,2-1,4	0,2-1,4	Згідно з ГОСТ 11645
3 Розкид показника текучості розплаву в межах партії, %, не більше	20			Згідно з пунктом 5.14 ГОСТ 16338
4 Термостабільність при 200 °С, хв, не менше	20			Згідно з пунктом 8.9 ДСТУ Б В.2.7-73
5 Границя текучості при розтягу, МПа, не менше	19	16,7	21	Згідно з ГОСТ 11262 та з пунктом 5.14 ГОСТ 16338
6 Масова частка летких речовин, мг/кг, не більше	350			Згідно з ГОСТ 26359
7 Масова частка технічного вуглецю (сажі), % мас (крім поліетилену синього кольору)	2,0-2,5			Згідно з ГОСТ 26311
8 Тип розподілення технічного вуглецю (сажі), крім поліетилену синього кольору	I-II			Згідно з пунктом 5.18 ГОСТ 16338
9 Атмосферостійкість після опромінення сонячною енергією E 3,5 ГДж/м ² (тільки для поліетилену синього кольору на зразках у вигляді труб діаметром 32 мм або 63 мм з SDR 17,6 для ПЕ 63, діаметром 50 мм або 90 мм з SDR 26 для ПЕ 80 та діаметром 40 мм або 75 мм з SDR 17 для ПЕ 100)	Термостабільність не менше 20 хв; відносно подовження при розриві не менше 350 %; стійкість при постійному внутрішньому тиску при 80 °С не менше 165 год при початковій напрузі в стінці труби, МПа:			Згідно з пунктом 8.13 ДСТУ Б В.2.7-73
	3,5	4,5	5,4	

Кінець таблиці Д.1

Найменування показника	Значення показника для поліетилену типу			Метод контролювання
	ПЕ 63	ПЕ 80	ПЕ 100	
10 Стійкість до повільного розповсюдження тріщин при 80 °С (на зразках у вигляді труб діаметром 110 мм або 125 мм SDR 11), год, не менше	165			Згідно з пунктом 8.12 ДСТУ Б В.2.7-73
	під дією випробувального тиску відповідно			
	6,4 бар	8,0 бар	9,2 бар	
11 Стійкість до швидкого розповсюдження тріщини (на зразках у вигляді труб діаметром 250 мм, SDR 11 у повітряному середовищі при (0 2) °С, крім поліетилену типу ПЕ 63	Зупинка розповсюдження тріщини під дією випробувального тиску відповідно			Згідно з пунктом 8.11 ДСТУ Б В.2.7-73
	не визначається	8,0 бар	10,0 бар	

ДОДАТОК Е
(обов'язковий)

СХЕМА ПРИБАДУ ДЛЯ ВИЗНАЧЕННЯ ГЛИБИНИ МАРКУВАННЯ



1 – індикатор ИЧ-02 згідно з ГОСТ 577; 2 – спеціальна призма; 3 – спеціальний наконечник згідно з ГОСТ 577 (рисунок 46); 4 – труба

Рисунок Е.1 – Схема визначення глибини маркування

ДОДАТОК Ж
(довідковий)

РОЗМІРИ БУХТ ТА КОТУШОК

Ж.1 Розміри бухт наведені в таблиці Ж.1

Таблиця Ж.1

d_n , мм	Діаметр бухти, м				Ширина бухти, м, при довжині труби в бухті, м		
	внутрішній	зовнішній при довжині труби в бухті, м					
		50	100	200	50	100	200
16	0,55	0,70	0,76	0,87	0,10	0,12	0,170
20	0,60	0,80	0,87	0,95	0,11	0,15	0,205
25	0,75	0,95	1,00	1,10	0,15	0,20	0,250
32	0,80	1,10	1,15	1,35	0,18	0,20	0,260
40	1,00	1,30	1,50	–	0,18	0,22	–
50	1,30	1,60	–	–	0,25	–	–
63	1,50	1,90	–	–	0,25	–	–
75	1,75	2,40	–	–	0,40	–	–
90	2,15	2,80	–	–	0,50	–	–
110	2,63	3,00	–	–	0,65	–	–

Ж.2 Розміри котушок

Ж.2.1 Схему котушки наведено на рисунку Ж. 1. Вказаний на рисунку Ж. 1 "зазор до землі" (при спакованих трубах на котушці) повинен становити не менше 30 мм.

Ж.2.2 Внутрішній діаметр намотки труб на котушку $D_{вн}$ повинен дорівнювати не менше $20d_n$, крім труб за $d_n = 110$ мм, де він може дорівнювати $19,5 d_n$.

Конструкція котушки може передбачати перемінний внутрішній діаметр намотки і повинна виключати можливість ушкодження (зломи, змінання) труб по внутрішньому діаметру намотки.

Розміри котушки та довжини труб, спакованих на котушці, наведені в таблиці Ж.2.

Таблиця Ж. 2

Розміри котушки, м			Довжина труби на котушці, м								
діаметр фланця А	зовнішня ширина В	внутрішня ширина С	40	50	63	75	90	110	125	140	160
2,2	1,18	1,00	1200	800	400	–	–	–	–	–	–
2,4	1,18	1,00	1500	1000	600	500	–	–	–	–	–
2,6	1,18	1,00	2100	1300	700	600	–	–	–	–	–
3,1	1,21	1,00	–	–	1300	800	500	250	120	–	–
3,1	1,46	1,25	–	–	1600	1000	600	300	130	–	–
3,1	1,71	1,50	–	–	2000	1200	700	400	180	–	–
3,1	1,96	1,75	–	–	2350	1400	800	450	210	–	–
3,1	2,21	2,00	–	–	2700	1600	1000	500	260	–	–
4,1	2,20	2,10	–	–	–	–	–	–	450	350	250

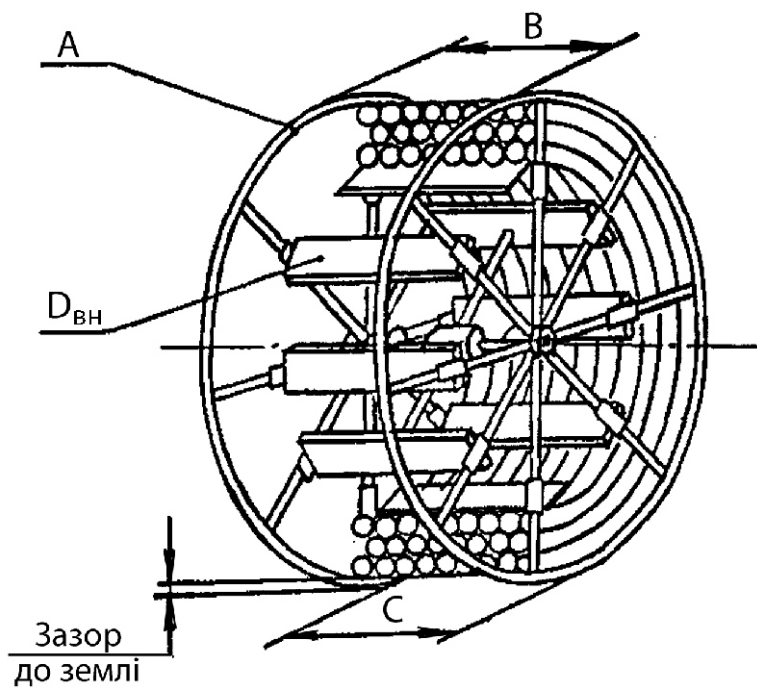


Рисунок Ж.1 – Схема катушки для транспортування поліетиленових труб

ДОДАТОК И
(рекомендований)

ПОРЯДОК ВИГОТОВЛЕННЯ ЗРАЗКІВ МЕХАНІЧНОЮ ОБРОБКОЮ

И.1 Для виготовлення зразків-лопаток механічною обробкою застосовують фрезерувальний верстат (для виготовлення зразків у ручному режимі) або спеціалізоване обладнання з числовим програмним управлінням (для виготовлення зразків в автоматичному режимі за шаблоном).

И.2 Режими виготовлення зразків механічною обробкою повинні відповідати наведеним у таблиці И.1.

Таблиця И.1

Режим виготовлення зразка	Швидкість обертів фрези, об/хв	Геометрія обладнання			Кількість зубців у фрези, шт.	Рух обладнання			Охолодження
		Діаметр фрези, мм	Кут ріжучої крайки фрези, град.	Кут нахилу вертикальної осі фрези, град.		Швидкість різання, мм/хв	швидкість подачі	Глибина різання, мм	
Ручне фрезерування	180-500	125-150	5-15	5-20	10-16	70-250	повільна	1-5	немає
Автоматчне фрезерування за шаблоном	8000-30000	5-20	10-15	5-20	4-8	125-2000	повільна	0,5	вода або повітря

Примітка. Не допускається використання охолоджувальної рідини на основі емульсій мастил та стисненого повітря зі слідами мастил.

И.3 Допускається застосування іншого обладнання, інструментів та режимів механічної обробки, які забезпечують якість поверхні зразків згідно з вимогами 12.7.

И.4 Після виготовлення кожен зразок контролюється візуально із використанням оптичних приладів (наприклад, лупи з п'ятикратним збільшенням). Зразки з оплавленими торцями, подряпинами та іншими дефектами не можуть бути використані для проведення випробувань.

ДОДАТОК К
(обов'язковий)

ФОРМА ДОКУМЕНТА ПРО ЯКІСТЬ ПАРТІЇ ТРУБ

" ____ " _____ 200_ р.

1. Найменування та (або) товарний знак підприємства-виробника _____

2. Номер партії труб _____
3. Дата виготовлення труб _____
4. Умовне позначення труб _____
5. Розмір партії в метрах _____
6. Тип та марка композиції поліетилену _____
7. Чисельні результати випробувань та підтвердження про відповідність значення показників якості труб вимогам таблиці 2 ДСТУ Б В.2.7-151: 2008 _____
8. Документ, згідно з яким було проведене відвантаження труб _____
9. Одержувач труб _____
10. Начальник виробництва _____
11. Начальник ВТК _____

Штамп ВТК

ДОДАТОК Л
(довідковий)

БІБЛІОГРАФІЯ

- 1 МУ 1986-79 Методические указания по определению вредных веществ в воздухе (Методичні вказівки до визначення шкідливих речовин у повітрі)
- 2 МУ 1993-79 Методические указания по хроматографическому определению водорода, метана, окиси углерода, этана, двуокиси углерода, этилена, ацетилена, пропилена, изопентана, бензола, толуола, стирола, этилбензола в воздухе рабочей зоны (Методичні вказівки щодо хроматографічного визначення водню, метану, окису вуглецю, етану, двоокису вуглецю, етилену, ацетилену, пропилену, ізопентану, бензолу, толуолу, стирулу, етилбензолу в повітрі робочої зони)
- 3 МУ 2563-82 Методические указания по измерению концентраций вредных веществ в воздухе рабочей зоны (Методичні вказівки щодо вимірювання концентрацій шкідливих речовин у повітрі робочої зони)
- 4 МУ 4436-87 Измерение концентраций аэрозоля преимущественно фибриозного действия (Вимір концентрацій аерозолі переважно фібриозної дії)
- 5 ПТЭЭП Правила технической эксплуатации электроустановок потребителей (Правила технічної експлуатації електроустановок споживачів)
- 6 ПУЭ-86 Правила устройства электроустановок (Правила улаштування електроустановок)
- 7 СП 1042-73 Санитарные правила организации технологических процессов и гигиенические требования к производственному оборудованию (Санітарні правила організації технологічних процесів та гігієнічні вимоги до виробничого обладнання)
- 8 ISO 4427:1996 (E) – Polyethylene (PE) pipes for water supply – Specifications (Поліетиленові (ПЕ) труби для подачі холодної води. Технічні умови)
- 9 EN 12201-2:2003 (E) – Plastics piping systems for water supply – Polyethylene (PE) – Part 2: Pipes (Поліетиленові труби для подачі води. Поліетилен (ПЕ). Частина 2: Труби)
- 10 EN 12201-1:2003 (E) – Plastics piping systems for water supply – Polyethylene (PE) – Part 1: General (Поліетиленові труби для подачі води. Поліетилен (ПЕ). Частина 1: Загальна інформація)
- 11 EN 12201-5:2003 (E) – Plastics piping systems for water supply – Polyethylene (PE) – Part 5: Fitness for purpose of the system (Поліетиленові труби для подачі води. Поліетилен (ПЕ). Частина 5: Основні вимоги до відповідності цілям системи)
- 12 EN ISO 2818: 1996 (E) Plastics – Preparation of specimens by machining (Пластмаси – Підготовка зразків механічною обробкою).

УКНД 91.140.60,
ДКПП 25.21.21.530

Ключові слова: поліетиленові труби для подачі холодної води, технічні вимоги, маркування, пакування, правила приймання, методи випробувань, транспортування, зберігання

Відповідальний за випуск – В.М.Чеснок

Редактор – А.О.Луковська

Технічний редактор – Г.В. Желудков

Комп'ютерна верстка – В.Б.Чукашкіна

Формат 60x84¹/₈. Папір офсетний. Гарнітура "Arial".

Друк офсетний.

Державне підприємство "Укрархбудінформ".
вул. М. Кривоноса, 2А, корп. 3, м. Київ-37, 03037, Україна.
Тел. 249-36-62

Свідоцтво про внесення суб'єкта видавничої справи до державного реєстру видавців
ДК № 690 від 27.11.2001 р.