

ДЕРЖАВНИЙ СТАНДАРТ УКРАЇНИ

Будівельні матеріали

**ТРУБИ ПОЛІЕТИЛЕНОВІ
ДЛЯ ПОДАЧІ ГОРЮЧИХ ГАЗІВ**

Технічні умови

Видання офіційне

Передмова

1 РОЗРОБЛЕНИЙ

Науково-виробничою фірмою "Полімербуд"

ВНЕСЕНИЙ

Управлінням науково-технічного забезпечення Держбуду України

2 ЗАТВЕРДЖЕНИЙ ТА ВВЕДЕНИЙ В ДІЮ

Наказом Держбуду України від 28 жовтня 1998 р. № 247

3 ВВЕДЕНИЙ ВПЕРШЕ

Вимоги даного стандарту гармонізовані з вимогами стандартів:

ISO 4437:1997/E/ - Buried polyethylene (PE) pipes for the supply of gaseous fuels – Metric series – Specifications

ГОСТ Р 50838-95* - Трубы из полиэтилена для газопроводов. Технические условия

NF T 54-065 - Polyethylene pipes for gaseous fuel distribution networks. Specifications and test methods

З наданням чинності цьому стандарту на території України припиняє дію ТУ У В.2.5-21547843.1-97 "Трубы полиэтиленовые наружные диаметром от 20 до 225 мм для газопроводов".

Даний стандарт не може бути повністю або частково відтворений, тиражований та розповсюджений як офіційне видання без дозволу Держбуду України

Зміст

	С.
1 Галузь використання.....	1
2 Нормативні посилання	1
3 Терміни, позначення та визначення	5
4 Основні параметри та розміри	6
5 Технічні вимоги	8
6 Вимоги безпеки та охорони навколишнього середовища	13
7 Правила приймання	15
8 Методи випробувань	19
9 Транспортування та зберігання	29
10 Гарантії виготовлювача	30
Додаток А	
Співвідношення між коефіцієнтом запасу міцності С та максимальним робочим тиском МОР (розрахунковим)	31
Додаток Б	
Способи зварювання труб різних номінальних зовнішніх діаметрів	32
Додаток В	
Розрахункова маса 1 м труб	33
Додаток Г	
Коди ДКПП.....	34
Додаток Д	
Порядок оформлення та затвердження контрольних зразків зовнішнього вигляду	35
Додаток Е	
Властивості матеріалу труб та маркувальних смуг	36
Додаток Ж	
Розміри бухт та катушок	38
Додаток И	
Схема приладу для визначення глибини дефектів.....	40
Додаток К	
Порядок виготовлення зразків механічною обробкою	41

ДЕРЖАВНИЙ СТАНДАРТ УКРАЇНИ

Будівельні матеріали
Труби поліетиленові
для подачі горючих газів
Технічні умови

Строительные материалы
Трубы полиэтиленовые
для подачи горючих газов
Технические условия

Building materials
Polyethylene pipes for the supply
of gaseous fuel
Specifications

Чинний від 1999-01-01

1 Галузь використання

Даний стандарт розповсюджується на труби поліетиленові для подачі горючих газів, призначених для будівництва та ремонту мереж газопостачання /далі по тексту - труби/. Горючі гази використовуються як сировина та паливо для промислового та комунально-побутового призначення.

Всі вимоги даного стандарту є обов'язковими, крім додатків В, Ж та К.
Стандарт придатний для цілей сертифікації.

2 Нормативні посилання

В даному стандарті наведені посилання на такі нормативні документи:

ISO 161-1-1996	Thermoplastics pipes for the conveyance of fluids – Nominal outside diameters and nominal pressures – Part 1: Metric series Thermoplastics pipes – Universal wall thickness table
ISO 4065:1996	Thermoplastics pipes – Universal wall thickness table

ISO 11922-1:1997	Thermoplastics pipes for the conveyance of fluids – Dimensions and tolerances – Part 1:Metric series
ДСТУ Б А. 3.1-6-96	Матеріали і вироби будівельні. Порядок розробки і постановки на виробництво
ДСТУ 3021-95	Випробування і контроль. Терміни та визначення
ГОСТ 9.708-83	ЕСЗКС. Пластмассы. Методы испытаний на старение при воздействии естественных и искусственных климатических факторов
ГОСТ 12.0.004-90	ССБТ. Организация обучения работающих, безопасности труда. Общие положения
ГОСТ 12.1.003-83*	ССБТ. Шум. Общие требования безопасности
ГОСТ 12.1.005-88	ССБТ. Общие санитарно-гигиенические требования к воздуху рабочей зоны
ГОСТ 12.1.007-76*	ССБТ. Вредные вещества. Классификация и общие требования безопасности
ГОСТ 12.1.012-90	ССБТ. Вибрационная безопасность. Общие требования
ГОСТ 12.1.014-84	ССБТ. Воздух рабочей зоны. Метод измерения концентрации вредных веществ индикаторными трубками
ГОСТ 12.1.018-93	ССБТ. Пожаровзрывобезопасность статического электричества. Общие требования
ГОСТ 12.1.019-79*	ССБТ. Электробезопасность. Общие требования и номенклатура видов защиты
ГОСТ 12.1.044-89	ССБТ. Пожаровзрывоопасность веществ и материалов. Номенклатура показателей и методы их определения
ГОСТ 12.3.002-75*	ССБТ. Процессы производственные. Общие требования безопасности
ГОСТ 12.3.009-76	ССБТ. Работы погрузочно-разгрузочные. Общие требования безопасности
ГОСТ 12.3.030-83*	ССБТ. Переработка пластических масс. Требования безопасности
ГОСТ 12.4.011-89	ССБТ. Средства защиты работающих. Общие требования и классификация
ГОСТ 12.4.021-75*	ССБТ. Системы вентиляционные. Общие требования
ГОСТ 12.4.028-76*	ССБТ. Респираторы ШБ-1 "Лепесток". Технические условия
ГОСТ 12.4.029-76*	ССБТ. Фартуки специальные. Технические условия
ГОСТ 12.4.072-79*	ССБТ. Сапоги специальные резиновые формовые, защищающие от воды, нефтяных масел и механических воздействий. Технические условия

ГОСТ 12.4 121-83	ССБТ. Противогазы промышленные фильтрующие. Технические условия
ГОСТ 17.2 3.02-78	Охрана природы. Атмосфера. Правила установления допустимых выбросов вредных веществ промышленными предприятиями
ГОСТ 166-89*	Штангенциркули. Технические условия
ГОСТ 577-68*	Индикаторы часового типа с ценой деления 0,01 мм. Технические условия
ГОСТ 949-73*	Баллоны стальные малого и среднего объемов для газов на $P_p \leq 19,6$ МПа (200 кгс/см ²). Технические условия
ГОСТ 5542-87	Газы горючие природные для промышленного и коммунально-бытового назначения. Технические условия
ГОСТ 5583-78*	Кислород газообразный технический и медицинский. Технические условия
ГОСТ 6507-90*	Микрометры. Технические условия
ГОСТ 7502-89*	Рулетки измерительные металлические. Технические условия
ГОСТ 8032-84*	Предпочтительные числа и ряды предпочтительных чисел
ГОСТ 9293-74*	Азот газообразный и жидкий. Технические условия
ГОСТ 11262-80*	Пластмассы. Метод испытания на растяжение
ГОСТ 11358-89*	Толщиномеры и стенкомеры индикаторные с ценой деления 0,01 и 0,1 мм. Технические условия
ГОСТ 11645-73 *	Пластмассы. Метод определения показателя текучести расплава термопластов
ГОСТ 12423-66*	Пластмассы. Условия кондиционирования и испытаний образцов (проб)
ГОСТ 14192-96	Маркировка грузов
ГОСТ 15139-69*	Пластмассы. Методы определения плотности /объемной массы/
ГОСТ 15150-69*	Машины, приборы и другие технические изделия. Исполнения для разных климатических районов. Категории, условия эксплуатации, хранения и транспортирования в части воздействия климатических факторов внешней среды
ГОСТ 16338-85*Е	Полиэтилен низкого давления. Технические условия
ГОСТ 19433-88*	Грузы опасные. Классификация и маркировка
ГОСТ 20010-93	Перчатки резиновые технические. Технические условия
ГОСТ 21650-76*	Средства скрепления тарно-штучных грузов в транспортных пакетах. Общие требования

ГОСТ 22235-76*	Вагоны грузовые магистральных железных дорог колеи 1520 мм. Общие требования по обеспечению сохранности при производстве погрузочно-разгрузочных маневровых работ
ГОСТ 24157-80	Трубы из пластмасс. Метод определения стойкости при постоянном внутреннем давлении
ГОСТ 26277-84*	Пластмассы. Общие требования к изготовлению образцов способом механической обработки
ГОСТ 26311-84	Полиолефины. Метод определения сажи
ГОСТ 26359-84	Полиэтилен. Метод определения содержания летучих веществ
ГОСТ 27078-86	Трубы из термопластов. Методы определения изменения длины труб после прогрева
ГОСТ 27574-87	Костюмы женские для защиты от общих производственных загрязнений и механических воздействий. Технические условия
ГОСТ 27575-87	Костюмы мужские для защиты от общих производственных загрязнений и механических воздействий. Технические условия
СНиП 2.04.01-85	Внутренний водопровод и канализация зданий
СНиП 2.04.05-91	Отопление, вентиляция и кондиционирование
СНиП 11-4-79	Естественное и искусственное освещение
СН 3223-85	Санитарные нормы допустимых уровней шума на рабочих местах. Защита от шума
СН 4088-86	Санитарные нормы микроклимата производственных помещений
СанПиН 4946-89	Санитарные правила по охране атмосферного воздуха населенных мест
МУ № 1986-79	Методические указания по определению вредных веществ в воздухе
МУ № 1993-79	Методические указания по хроматографическому определению водорода, метана, окиси углерода, этана, двуокиси углерода, этилена, ацетилен, пропилен, изопентана, бензола, толуола, стирола, этилбензола в воздухе рабочей зоны
МУ № 2563-82	Методические указания по измерению концентраций вредных веществ в воздухе рабочей зоны
МУ № 4436-87	Измерение концентраций аэрозоля преимущественно фиброзного действия

3 Терміни, позначення та визначення

3.1 В даному стандарті застосовують такі терміни з відповідними позначеннями та визначеннями.

3.1.1 Номінальний зовнішній діаметр (d_n^* - числове позначення розміру, що є загальноприйнятим у системі позначення труб.

3.1.2 Середній зовнішній діаметр d_{em} - частка від ділення значення зовнішнього периметру труби, виміряного в міліметрах у будь-якому поперечному перерізі, на значення π^{**} , яке округлене в більшу сторону до 0,1 мм.

3.1.3 Мінімальний середній зовнішній діаметр $d_{em.min}$ - мінімальне значення середньої о зовнішнього діаметра, зазначеного в даному стандарті.

3.1.4 Максимальний середній зовнішній діаметр $d_{em.max}$ - максимальне значення середнього зовнішнього діаметра, зазначеного в даному стандарті.

3.1.5 Зовнішній діаметр у будь-якій точці d_{ey} - виміряний в міліметрах зовнішній діаметр у поперечному перерізі в будь-якій точці труби, округлений в більшу сторону до 0,1 мм.

3.1.6 Овальність труби - різниця між максимальним та мінімальним зовнішнім діаметрами, що виміряні в одному поперечному перерізі труби.

3.1.7 Номінальна товщина стінки e_n - товщина стінки труби, що виражена в міліметрах (відповідно до ISO 4065). Вона повинна відповідати мінімальній товщині стінки у будь-якій точці $e_{y.min}$.

3.1.8 Середня товщина стінки e_n - середнє арифметичне як мінімум чотирьох вимірювань, рівномірно розташованих навколо одного і того самого поперечного перерізу труби, включаючи вже виміряні мінімальні та максимальні значення, що виражене в міліметрах і округлене в більшу сторону до 0,1 мм.

3.1.9 Товщина стінки у будь-якій точці e_y - виміряна в міліметрах товщина стінки у будь-якій точці по колу труби, що округлена до 0,1 мм.

3.1.10 Мінімальна товщина стінки $e_{y.min}$ - мінімальна товщина стінки труби, зазначена в даному стандарті.

3.1.11 Максимальна товщина стінки $e_{y.max}$ - максимальна товщина стінки труби, не зазначена в даному стандарті, але яка повинна бути визначена за міцнішими даними за $e_{y.min}$ (відповідно до ISO 11922-1).

* Для труб, що відповідають ISO 161-1 і даному стандарту, номінальний зовнішній діаметр d_n , виражений у міліметрах, є мінімальним середнім зовнішнім діаметром $d_{em.min}$.

* Значення π прийнято рівним 3,142 мм.

3.1.12 Стандартне розмірне відношення SDR - відношення, яке обчислюють за формулою

$$SDR = \frac{d_n}{e_n}. \quad (3.1)$$

3.1.13 Мінімальна тривала міцність MRS - напруга, виражена в мегапаскалях, що визначає властивість композицій поліетилену марок, які застосовують для виробництва труб. Його отримують шляхом екстраполяції на строк служби 50 років при температурі 20°C даних випробувань труб на стійкість до постійного внутрішнього гідростатичного тиску з нижнім довірчим інтервалом 97,5 % і округлюють до найближчого нижнього значення ряду R 10 за ГОСТ 8032.

3.1.14 Коефіцієнт запасу міцності C вибирають при проектуванні газорозподільчих трубопроводів із ряду 20 за ГОСТ 8032 у відповідності з додатком А.

3.1.15 Максимальний робочий тиск MOP - максимальний тиск газу в трубопроводі, виражений в мегапаскалях, який допускається для постійної експлуатації. Його обчислюють за формулою

$$MOP = \frac{2MRS}{C(SDR-1)}. \quad (3.2)$$

3.1.16 Горючі гази - вуглеводневе паливо, яке знаходиться у газоподібному стані при температурі 15°C і атмосферному тиску. Якість природнього газу повинна відповідати вимогам ГОСТ 5542.

4 Основні параметри та розміри

4.1 Номінальний зовнішній діаметр d_n , номінальна товщина стінки e_n , граничні відхилення вказаних параметрів та овальність труб повинні відповідати даним, що наведені в таблиці 1.

Таблиця 1

У міліметрах

d_n	Граничне відхилення середнього зовнішнього діаметра	SDR 17,6		SDR 11		Овальність труби, не більше	
		e_n					
		Номінальна	Граничне відхилення	Номінальна	Граничне відхилення	У прямих відрізках	У бухтах, котушках
16	+0,3	-	-	3,0	+0,4	0,5	1,2
20	+0,3	-	-	3,0	+0,4	0,5	1,2
25	+0,3	-	-	3,0	+0,4	0,6	1,5
32	+0,3	-	-	3,0	+0,4	0,8	2,0
40	+0,4	-	-	3,7	+0,5	1,0	2,4
50	+0,4	2,9	+0,4	4,6	+0,6	1,2	3,0
63	+0,4	3,6	+0,5	5,8	+0,7	1,5	3,8
75	+0,5	4,3	+0,6	6,8	+0,8	1,6	4,5
90	+0,6	5,2	+0,7	8,2	+1,0	1,8	5,4
110	+0,7	6,3	+0,8	10,0	+1,1	2,2	6,6
125	+0,8	7,1	+0,9	11,4	+1,3	2,5	7,5
140	+0,9	8,0	+0,9	12,7	+1,4	2,8	8,4
160	+1,0	9,1	+1,1	14,6	+1,6	3,2	9,6
180	+1,1	10,3	+1,2	16,4	+1,8	3,6	-
200	+1,2	11,4	+1,3	18,2	+2,0	4,0	-
225	+1,4	12,8	+1,4	20,5	+2,2	4,5	-
250	+1,5	14,2	+1,6	22,7	+2,4	5,0	-
280	+1,7	15,9	+1,7	25,4	+2,7	9,8	-
315	+1,9	17,9	+1,9	28,6	+3,0	11,1	-
355	+2,2	20,2	+2,2	32,3	+3,4	12,5	-
400	+2,4	22,8	+2,4	36,4	+3,8	14,0	-

Примітка 1. Способи зварювання труб різних номінальних зовнішніх діаметрів вказані в додатку Б.

Примітка 2. Розрахункова маса 1 м труб наведена в додатку В.

Примітка 3. Овальність труб визначають на підприємстві-виготовлювачі.

Примітка 4. Труби з d_n , що дорівнює 16; 20; 25; 32 мм характеризуються номінальною товщиною стінки e_n .

Примітка 5. Труби з d_n більше 32 мм характеризуються стандартним розмірним відношенням SDR.

4.2 Труби повинні виготовлятися в прямих відрізках, бухтах та на катушках. Довжина труб в прямих відрізках повинна бути від 5 до 12 м з кратністю 0,5 м, а їх граничне відхилення від номінальної довжини не більше $\pm 1\%$

Довжина і граничне відхилення по довжині труб у бухтах і на катушках повинні відповідати даним відповідно до 5.5.

Допускається за узгодженням зі споживачем виготовлення труб іншої довжини та граничних відхилень за довжиною.

4.3 Умовне позначення труб складається із слова "труба", скороченого найменування матеріалу (ПЕ 80 чи ПЕ 100), де цифри позначають десятикратні значення мінімальної тривалої міцності MRS, слова "ГАЗ", стандартного розмірного відношення SDR, тире, номінального зовнішнього діаметра d_n , номінальної товщини стінки e_n та позначення даного стандарту.

Приклад умовного позначення труби з поліетилену ПЕ 80, SDR 11, $d_n=75$ мм, $e_n=6,8$ мм: труба ПЕ 80 ГАЗ SDR 11-75 x 6,8 ДСТУ Б В.2.7-73-98.

Те саме, труби з поліетилену ПЕ 100, SDR 17,6, $d_n=315$ мм, $e_n=17,9$ мм:

труба ПЕ 100 ГАЗ SDR 17,6-315 x 17,9 ДСТУ Б В.2.7-73-98.

Труби з d_n , що дорівнює 16; 20; 25; 32 мм, характеризуються тільки номінальною товщиною стінки e_n , тому в їх умовному позначенні SDR не вказується.

Приклад умовного позначення труби з поліетилену ПЕ 80, $d_n=25$ мм, $e_n=3,0$ мм : труба ПЕ 80 ГАЗ 25 x 3,0 ДСТУ Б В.2.7-73-98.

4.4 Коди ДКПП за класифікатором промислової продукції та послуг відповідають вказаним у додатку Г.

5 Технічні вимоги

5.1 Труби повинні відповідати вимогам даного стандарту і виготовлятися за технологічною документацією, затвердженою в установленому порядку.

5.2 Характеристики

5.2.1 Зовнішній вид поверхні

Труби повинні мати гладкі зовнішню та внутрішню поверхні. Допускаються незначні поздовжні смуги та хвилястість, ідо не виводять товщину стінки труби за межі відхилень, що дозволяються. На зовнішній, внутрішній та торцевій поверхнях труб не допускаються пазури, тріщини, раковини, сторонні включення. Колір труб - чорний з поздовжніми маркувальними смугами (завширшки не менше 2 мм) у кількості не менше трьох, рівномірно розташованих по колу труби, жовтий (для труб із ПЕ 80) або оранжевий (для труб із ПЕ 100). Зовнішній вид поверхні труб та торців повинен відповідати контрольному зразку за додатком Д. Контроль зовнішнього виду поверхні необхідно проводити відповідно до 8.3.

5.2.2 Труби повинні відповідати характеристикам, що наведені в таблиці 2.

Таблиця 2

Найменування показника	Значення показника для труб		Метод випробувань
	ПЕ 80	ПЕ 100	
1 * Границя текучості при розтягу, МПа, не менше	15,0	20,0	За ГОСТ 11262 та за 8.5 даного стандарту
2 Відносне подовження при розриві, %, не менше	500,0	500,0	Те саме
3 Зміна довжини труб після прогріву, %, не більше	3	3	За ГОСТ 27078 та за 8.6 даного стандарту
4 Стійкість при постійному внутрішньому тиску при 20°C, год, не менше	100 (при початковому напруженні в стінці труби) : 10 МПа	100 12,4 МПа	За ГОСТ 24157 та за 8.7 даного стандарту
5 Стійкість при постійному внутрішньому тиску при 80°C, год не менше	165 (при початковому напруженні в стінці труби) : 4,6 МПа	165 5,5 МПа	За ГОСТ 24157 та 8.7 даного стандарту
6 Стійкість при постійному внутрішньому тиску при 80°C, год, не менше	1000 (при початковому напруженні в стінці труби): 4,0 МПа	1000 5,0 МПа	За ГОСТ 24157 та за 8.7 даного стандарту
7 Стійкість до газових складових при 80°C та початковому напруженні в стінці труби 2 МПа, год, не менше	30	30	За ГОСТ 24157 та за 8.8 даного стандарту
8 Термостабільність труб при 200°C, хв, не менше	20	20	За 8.9 даного стандарту
9**Стійкість до швидкого розповсюдження тріщин (для труб з $d_n \geq 250$ мм), критичний тиск, МПа, не менше	МОР/2,4	МОР/2,4	За 8.10 даного стандарту

Закінчення таблиці 2

Найменування показника	Значення показника для труб		Метод випробувань
	ПЕ 80	ПЕ 100	
10** Стійкість до швидкого розповсюдження тріщин (для розподільних систем з МОР \geq 0,3 МПа при $d_n \geq 90$ мм), критичний тиск, МПа, не менше	МОР/2,4	МОР/2,4	За 8.11 даного стандарту
11 Стійкість до повільного розповсюдження тріщин при 80°C (для труб з $e_n > 5$ мм), год, не менше	165	165	За ГОСТ 24157 та за 8.12 даного стандарту
	(при початковому напруженні в стінці труби): 4,0 МПа		
12 Атмосферостійкість труб жовтого (оранжевого) кольору (після опромінювання енергією $E=3,5$ ГДж/м ²);			За ГОСТ 9.708 та за 8.13 даного стандарту
а) термостабільність, хв, не менше;	20	20	
б) відносне подовження при розриві, %, не менше	500	500	
в) стійкість при постійному внутрішньому тиску при 80°C, год, не менше	165	165	
13 Стійкість труб після проведення пережимання при постійному внутрішньому тиску при 80°C, год, не менше	165	165	за 8.14 даного стандарту
	(при початковому напруженні в стінці труби): 4,6 МПа		
	4,6 МПа	5,5 МПа	

* Норма за границею текучості при розтягу є факультативною на строк до 1 січня 2001 р.

** Випробування на стійкість до швидкого розповсюдження тріщини є факультативними до накопичення необхідного досвіду з установлення параметрів та критеріїв оцінки результатів випробувань.

5.3 Вимоги до сировини

Труби та маркувальні смуги повинні виготовлятися з композицій поліетилену з мінімальними тривалими міцностями MRS 8,0 МПа (ПЕ 80) або MRS 10.0 МПа (ПЕ 100), що серійно виробляються за нормативною документацією, затвердженою в установленому порядку. Ці композиції повинні бути призначені для виготовлення труб, які використовують, у системах подачі горючих газів. Властивості матеріалу труб та маркувальних смуг повинні відповідати вимогам додатку Е.

Не допускається використання: вторинної сировини; композицій поліетилену не серійного виробництва; композицій поліетилену, які не призначені для виготовлення труб, що подають горючі гази.

5.4 Маркування

5.4.1 Маркування слід наносити на поверхню труби нагрітим металевим інструментом або іншим способом, що не погіршує якості труби, з інтервалом не більше 1,0 м.

Маркування повинно включати товарний знак, зареєстрований в установленому порядку, і (або) найменування підприємства-виготовлювача, умовне позначення труби без слова "труба", номер партії, дату виготовлення (число, місяць, дві останні цифри року). До маркування допускається включати іншу інформацію (наприклад, номер технологічної лінії).

Глибина клеймування повинна бути не більше: 0,1 мм для труб з e_n до 3,7 мм включно; 0,2 мм для труб з e_n від 3,7 до 9,1 мм включно; 0,4 мм для труб з e_n більше 9,1 мм.

Для труб з d_n від 16 до 32 мм включно висота шрифту маркування повинна бути не менше 2 мм, а для труб з d_n більше 32 мм - не менше 4 мм.

5.4.2 До бухт, котушок, пакетів чи блок-пакетів прилаштовують ярлики з нанесенням транспортного маркування за ГОСТ 14192.

При транспортуванні труб у відкритих транспортних засобах, змішаним залізнично-водним сполученням або водним транспортом, ярлики з картону не допускаються.

При транспортуванні труб змішаним залізнично-водним транспортом закріплюються два ярлики до двох крайніх ув'язок.

Підприємство-виготовлювач повинно закріпити ярлик способом, що виключає його втрату або пошкодження при транспортуванні та зберіганні.

5.5 Пакування

5.5.1 Труби випускають у прямих відрізках, бухтах та на котушках відповідно таблиці 3.

Таблиця 3

d _n , мм	Вид пакування		
	Прямі відрізки	Бухти	Котушки
16	+	+	-
20	+	+	-
25	+	+	-
32	+	+	-
40	+	+	+(1)
50	+	+	+(1)
63	+	+	+(1)
75	+	+	+
90	+	+	+
110	+	-	+
125	+	-	+
140	+	-	+(2)
160	+	-	+(2)
180	+	-	-
200	+	-	-
225	+	-	-
250	+	-	-
280	+	-	-
315	+	-	-
355	+	-	-
400	+	-	-

Примітка 1. Вид упаковки з позначенням (1) застосовують для труб більшої довжини, ніж передбачено для упаковки в бухти.

Примітка 2. Вид упаковки з позначенням (2) застосовують для труб із SDR 11.

Довжина труб у бухтах та на котушках повинна мати граничне відхилення $\pm 3\%$ для труб завдовжки менше 500 м та $\pm 1,5\%$ для труб завдовжки 500 м і більше.

При пакуванні труб використовують засоби за ГОСТ 21650.

Розміри бухт та котушок наведені в додатку Ж. Допускається застосування котушок інших розмірів, що забезпечують збереження фізико-механічних та експлуатаційних характеристик труб при транспортуванні та зберіганні.

5.5.2 Труби, що випускаються у відрізках, зв'язують у пакети масою до 3 т.

За узгодженням зі споживачем з пакетів допускається формувати блок-пакети масою до 5 т.

5.5.3 Пакети труб скріплюють не менше ніж у двох місцях на відстані 2-2,5 м. Бухти скріплюють не менше ніж у шести місцях.

5.5.4 При пакуванні труб у бухти та на катушки кінці труб повинні бути жорстко закріплені.

6 Вимоги безпеки та охорони навколишнього середовища

6.1 Труби підносяться до 4-го класу небезпеки за ГОСТ 12.1.007. Труби не виділяють в навколишнє середовище токсичних речовин та не чинять при безпосередньому контакті шкідливого впливу па організм людини. Вони не токсичні, вибухобезпечні.

6.2 Труби підносяться до групи "горючі" за ГОСТ 12.1.044, температура їх займання не менше 365°C.

6.3 Безпека технологічного процесу виробництва труб повинна відповідати вимогам ГОСТ 12.3.030.

6.4 Приміщення для виготовлення труб повинні бути забезпечені загальнообмінною припливно-витяжною вентиляцією за ГОСТ 12.4.021 та СНіП 2.04.05, водопровід та каналізація повинні відповідати вимогам СНіП 2.04.01, освітлення за СНіП 11-4.

6.5 Виробничі процеси повинні виконуватися з дотриманням санітарно-гігієнічних вимог ГОСТ 12.1.003; ГОСТ 12.1.005; СН 3223; СН 4088 та інших норм та правил, які визначають параметри виробничого середовища.

6.6 Переміщення, транспортування, навантаження готової продукції проводять згідно з вимогами ГОСТ 12.3.002 та ГОСТ 12.3.009.

6.7 Рівень шуму на робочих місцях повинен відповідати вимогам ГОСТ 12 1.003 та СН 3223.

6.8 Рівні вібрації новітні відповідати ГОСТ 12.1.012.

6.9 Інструктаж з охорони праці працюючих проводять згідно з ГОСТ 12.0.004 та типовими галузевими матеріалами з охорони праці і техніки безпеки, які затверджені в установленому порядку.

6.10 Для охорони навколишнього середовища під забруднень повинен бути організований контроль за дотриманням гранично допустимих викидів шкідливих речовин у повітря згідно з ГОСТ 17.2.3.02 та СанПіН № 4946.

6.11 Стічні води новітні відповідати вимогам СНіП 2.04.01.

6.12 Технічна експлуатація електроустановок повинна здійснюватися згідно до ГОСТ 12.1.018; ГОСТ 12.1.019; "Правил устройства электроустановок"; "Правил технической

експлуатації електроустановок потребителів" и "Правил безпечної експлуатації електроустановок споживачів".

6.13 При виготовленні труб у повітря робочої зони можуть надходити такі хімічні речовини: формальдегід, ацетальдегід, окис вуглецю, пил, аерозоль поліетилену.

6.14 Формальдегід - речовина високонебезпечна, 2-й клас небезпеки за ГОСТ 12.1.005. Має загальнотоксичний вплив, здатний викликати гострі та хронічні отруєння, алерген, чинить подразнюючу дію на слизисті оболонки очей та верхніх дихальних шляхів, на шкіру.

6.15 Вміст формальдегіду в повітрі робочої зони не повинен перевищувати ГДК 0,5 мг/м³.

6.16 Контроль повітря робочої зони на вміст формальдегіду проводять фотоколориметричним методом з хромотроповою кислотою або газорідною хроматографією (Методические указания по определению вредных веществ в воздухе № 1986-79).

6.17 Ацетальдегід - небезпечна речовина, відноситься до 3-го класу небезпеки за ГОСТ 12.1.005. Має загальнотоксичний вплив, здатний викликати гострі та хронічні отруєння, чинить подразнюючу дію на слизисті оболонки очей та верхніх дихальних шляхів.

6.18 Вміст ацетальдегіду в повітрі робочої зони не повинен перевищувати ГДК 5,0 мг/м³

6.19 Контроль повітря робочої зони на вміст ацетальдегіду проводять згідно з "Методическими указаниями по измерению концентрации вредных веществ в воздухе рабочей зоны" № 2563-82.

6.20 Окис вуглецю - небезпечна речовина, відноситься до 4-го класу небезпеки за ГОСТ 12.1.005. Має загальнотоксичний вплив, здатний викликати гострі та хронічні отруєння, викликає ядуху, ураження центральної нервової системи.

6.21 Вміст окису вуглецю в повітрі робочої зони не повинен перевищувати ГДК 20,0 мг/м³.

6.22 Контроль повітря робочої зони на вміст окису вуглецю проводять згідно з "Методическими указаниями по хроматографическому определению водорода, метана, окиси углерода, этана, двуокиси углерода, этилена, ацетилену, пропилену, изопентана, бензола, толуола, стирола, этилбензола в воздухе рабочей зоны" № 1993-79 та ГОСТ 12.1.014.

6.23 Контроль повітря робочої зони на вміст пилу проводять не менше одного разу на квартал відповідно до ГОСТ 12.1.005. Вміст пилу в повітрі визначається ваговим (гравіметричним) методом згідно з методичними вказівками "Измерение концентрации аэрозолей преимущественно фиброзного действия", затвердженими заступником

головного Державного санітарного лікаря СРСР 18.11.87 р., № 4436-87.

6.24 Вміст пилу в повітрі робочої зони не повинен перевищувати ГДК 2 мг/м³, а аерозолі поліетилену - 10 мг/м³. Пил та аерозоль поліетилену викликає подразнення верхніх дихальних шляхів та підноситься до 4-го класу небезпеки за ГОСТ 12.1.005.

6.25 У відповідності з правилами захисту від статичної електрики обладнання повинно бути заземлено, відносна вологість у робочих приміщеннях повинна відповідати ГОСТ 12.1.005. Робочі місця повинні бути забезпечені гумовими килимками.

6.26 Працюючі па виготовленні поліетиленових труб повинні бути забезпечені спецодягом, респіраторами, захисними окулярами згідно з вимогами ГОСТ 12.4.011; ГОСТ 12.4.028; ГОСТ 12.4.029; ГОСТ 12.4.072; ГОСТ 20010; ГОСТ 27574 та ГОСТ 27575.

6.27 Гасіння труб, що горять, проводять вогнегасними сполуками (засобами), двооксидом вуглецю, піною, вогнегасними порошками, розпиленою водою зі змочувачами. Гасити пожежу необхідно в протигазах марки В або кисенеізолюючих протигазах за ГОСТ 12.4.121 та захисних костюмах за нормативною документацією, затвердженою в установленому порядку.

6.28 Труби стійкі до деструкції в атмосферних умовах. Тверді відходи труб повертають на переробку у виробі, що допускають використання вторинної сировини, або знешкоджують відповідно до затверджених в установленому порядку санітарних правил, які передбачають порядок нагромадження, транспортування, знешкодження та захоронення промислових відходів.

7 Правила приймання

7.1 Труби приймають партіями в установленому на підприємстві-виготовлювачі порядку. Партією вважають кількість труб одного номінального зовнішнього діаметра і з однією номінальною товщиною стінки, що виготовлені з однієї марки і партії матеріалу (сировини) па одній техноло-гічній лінії і супроводжуються одним документом про якість.

Документ про якість повинен містити в собі:

- найменування і (або) товарний знак підприємства-виготовлювача;
- номер партії і дату виготовлення;
- умовне позначення труби;
- розмір партії в метрах;
- марку сировини;
- результати випробувань і підтвердження про відповідність якості вимогам даного стандарту.

Розмір партії повинен бути не більше:

- 60000 м - для труб діаметром 16; 20; 25; 32 мм;

- 20000 м - для труб діаметром 40; 50 мм;
- 10000 м - для труб діаметром 63; 75 мм;
- 5000 м - для труб діаметром 90; 110; 125; 140; 160мм;
- 2000 м - для труб діаметром 180; 200; 225; 250 мм;
- 1000 м - для труб діаметром 315; 355; 400 мм.

7.2 Для контролю якості труб за показниками зовнішнього виду поверхні, розмірів, границі текучості при розтягуванні, відносного подовження при розриві відбирають не менше п'яти проб у виді відрізків труб, а для контролю стійкості при постійному внутрішньому тиску при нормальній та підвищеній температурах (у т.ч. після проведення пережимання), змінення довжини труб після прогріву, стійкості до газових складових, термостабільності труб, стійкості до швидкого поширення тріщин (для труб $d_n \geq 250$ мм; для розподільних систем з $MOP \geq 0,3$ МПа при $d_n \geq 90$ мм), стійкості до повільного розповсюдження тріщин та атмосферостійкості відбирають не менше трьох проб. Відбір проб проводять рівномірно протягом виробництва методом випадкової вибірки. Довжина однієї проби для труб $d_n \leq 75$ мм повинна бути не менше 0,6 м, а для труб $d_n > 75$ мм - не менше 1 м.

7.3 Частота контролю показників та відповідні номери пунктів даного стандарту, що регламентують значення цих показників, вказані в таблиці 4.

Таблиця 4

Найменування показника	Вимоги до показника (номер пункту даного стандарту)	Частота контролю
1 Матеріал, що застосовується	за 5.3	На кожній партії
2 Маркування труб	за 5.4	Те саме
3 Пакування труб	за 5.5	«
4 Зовнішній вид поверхні	за 5.2.1	«
5 Розміри труб	за 4.1; 4.2	«
6* Границя текучості при розтягу	за 1 (таблиця 2)	«
7 Відносне подовження при розриві	за 2 (таблиця 2)	«
8 Змінення довжини труб після прогріву	за 3 (таблиця 2)	На кожній 40-й партії кожного типорозміру, але не рідше одного разу на один місяць
9 Стійкість при постійному внутрішньому тиску при 20°C – 100 год	за 4 (таблиця 2)	На кожній 15-й партії кожного типорозміру, але не рідше одного разу на один місяць

Закінчення таблиці 4

Найменування показника	Вимоги до показника (номер пункту даного стандарту)	Частота контролю
10 Стійкість при постійному внутрішньому тиску при 80°C-165 год	за 5 (таблиця 2)	На кожній 20-й партії кожного типорозміру, але не рідше одного разу на три місяці
11 Стійкість при постійному внутрішньому тиску при 80°C – 1000 год	за 6 (таблиця 2)	На кожній 100-й партії кожного типорозміру, але не рідше одного разу на шість місяців
12 Стійкість до газових складових	за 7 (таблиця 2)	Для кожної марки сировини, але не рідше одного разу на три роки
13 Термостабільність труб	за 8 (таблиця 2)	Для кожної марки сировини, на кожній 50-й партії кожного типорозміру, але не рідше одного разу на 12 місяців
14**Стійкість до швидкого розповсюдження тріщин (для труб з $d_n \geq 250$ мм)	за 9 (таблиця 2)	При освоєнні виробництва, змінюванні марки сировини, але не рідше одного разу на 12 місяців
15**Стійкість до швидкого розповсюдження тріщин (для розподільних систем з $MOP > 0,3$ МПа при $d_n \geq 90$ мм)	за 10 (таблиця 2)	Те саме
16 Стійкість до повільного розповсюдження тріщин (для труб з $e > 5$ мм)	за 11 (таблиця 2)	«
17 Атмосферостійкість труб жовтого (оранжевого) кольору (після опромінювання енергією $E=3,5$ ГДж/м ²)	за 12 (таблиця 2)	При освоєнні виробництва та змінюванні марки сировини для труб жовтого (оранжевого) кольору
18 Стійкість труб після проведення пережимання при постійному внутрішньому тиску при 80°C -165 год	за 13 (таблиця 2)	При освоєнні виробництва та змінюванні марки сировини.

* Норма за границею текучості при розтягу є факультативною на строк до 1 січня 2001 р.

** Випробування на стійкість до швидкого розповсюдження тріщин є факультативним до накопичення необхідного досвіду з установлення параметрів та критеріїв оцінки результатів випробування.

В залежності від призначення випробування труб поділяються на приймально-здавальні, періодичні, кваліфікаційні, типові та сертифікаційні (визначення за ДСТУ 3021).

7.3.1 Приймально-здавальні випробування необхідно проводити на кожній партії труб за показниками 1-7, що наведені в таблиці 4.

7.3.2 Періодичні випробування необхідно проводити в об'ємах та строках, що встановлені показниками 8-18 таблиці 4.

7.3.3 Кваліфікаційні випробування необхідно проводити в обсягах згідно з таблицею 4. Підприємство-виготовлювач труб повинно надати організації, що проводить кваліфікаційні випробування, копії протоколів про проведення на заводі-виготовлювачі сировини випробувань за показниками згідно з додатком Е.

7.3.4 Типові випробування необхідно проводити при змінюванні марки сировини в обсягах, що встановлені показниками 12-16; 17 (для труб жовтого (оранжевого) кольору); 18 згідно з таблицею 4.

7.3.5 Сертифікаційні випробування необхідно проводити згідно з пунктом 7.3.3.

7.4 При одержанні незадовільних результатів контролю хоча б за одним з показників, що наведені в пунктах 1-7 таблиці 4, за цим показником проводять повторний контроль на подвоєній вибірці труб. При одержанні незадовільного результату повторного контролю партію бракують.

7.5 При одержанні незадовільних результатів контролю хоча б за одним з показників, що наведені в пунктах 8-18 таблиці 4, за цим показником проводять повторний контроль подвійної вибірки труб. При одержанні незадовільних результатів повторного контролю труб подальша участь цієї технологічної лінії у формуванні партії припиняється. Уточнюють технологічний процес, після чого партії труб з даної технологічної лінії контролюють до отримання задовільних результатів за даним показником не менше, ніж у трьох наступних партіях.

7.6 Для проведення випробувань труб для цілей сертифікації вибирають не менше ніж по одному типовому представнику з чотирьох груп за номінальним зовнішнім діаметром: 16-50 мм, 63-125 мм, 140-225 мм та 280-400 мм.

7.7 На торці поліетиленових труб в прямих відрізках, в бухтах та на катушках необхідно щільно насадити заглушки, виготовлені з будь-якого полімерного матеріалу (в т.ч. із вторинної сировини). Товщина стінки заглушки повинна бути не менше 0,5 мм. Допускається здійснювати насадку заглушок за номінальним зовнішнім діаметром труб або за внутрішнім діаметром.

8 Методи випробувань

8.1 З кожної проби, відібраної за 7.2, виготовляють по одному зразку для кожного виду випробування у відповідності з вимогами даного розділу.

8.2 Випробування необхідно проводити не раніше ніж через 24 годин після виготовлення труб, включаючи час кондиціонування.

8.3 Зовнішній вид поверхонь труби необхідно оцінювати візуально без використання збільшувальних приладів порівнянням труби з контрольним зразком, що затверджений у відповідності з додатком Д. Глибину клеймування визначають приладом, що складається із індикатора годинникового типу за ГОСТ 577 з ціною поділки 0,01 мм, спеціальних призми та наконечника у відповідності зі схемою, наведеною у додатку І. Наконечник індикатора вводять в заглиблення на поверхні труби. Глибина клеймування повинна бути згідно з 5.3.1.

8.4 Визначення розмірів

8.4.1 Вимірювальний інструмент, що застосовують:

- штангенциркуль - за ГОСТ 166;
- мікрометри типів МТ та МК - за ГОСТ 6507;
- стінкомір - за ГОСТ 11358;
- рулетка - за ГОСТ 7502.

Дозволяється використовувати інші засоби вимірювань, які забезпечують допустиму похибку вимірювання.

8.4.2 Розміри труб необхідно визначати за температурою $(23\pm 2)^\circ\text{C}$. Перед випробуванням зразки витримують при зазначеній температурі не менше 2 год.

8.4.3 Визначення середнього зовнішнього діаметра труб необхідно проводити на кожній пробі, відібраній за 7.2, на відстані не менше 150 мм від торців в одному перерізі. Середній зовнішній діаметр визначають шляхом вимірювання периметра труби з похибкою не більше 0,1 мм та ділення одержаного результату на 3,142.

Допускається визначати середній зовнішній діаметр іншими методами, що забезпечують допустиму похибку виміру, наприклад, як середнє арифметичне вимірювань діаметра у двох взаємо перпендикулярних напрямках. Вимірювання при цьому проводять штангенциркулем або мікрометром з похибкою не більше 0,1 мм.

За результати випробувань приймають мінімальне значення середнього зовнішнього діаметра.

Одержані значення середнього зовнішнього діаметра повинні відповідати вимогам таблиці 1.

8.4.4 Товщину стінки труб вимірюють мікрометром типу МТ або стінкоміром з обох торців кожної проби у чотирьох рівномірно розподілених по колах точках на відстані не

менше 10 мм від торця. Вимірювання проводять з похибкою не більше 0,01 мм. Одержані значення товщини стінки повинні відповідати вказаним у таблиці 1.

8.4.5 Довжину труб у відрізках необхідно вимірювати рулеткою з похибкою не більше 1 см.

Довжину труб у бухтах необхідно визначати діленням значення маси бухти, яка зважена з похибкою не більше 0,5 %, на значення розрахункової маси 1 м труби (додаток В).

Допускається довжину труб у бухтах і на котушках визначати за показниками лічильника метражу з похибкою не більше 1,5 %.

8.4.6 Овальність труби визначають як різницю між максимальним та мінімальним зовнішнім діаметрами, які виміряні в одному перерізі проби з похибкою не більше $\pm 0,1$ мм штангенциркулем або мікрометром тину МК.

8.5 Границю текучості при розтягу та відносне подовження при розриві необхідно визначати за ГОСТ 11262 на п'яти зразках-лопатках типу 2, що виготовлені з проб, відібраних за 7.2, при цьому із проби виготовляють один зразок.

Зразки-лопатки виготовляють з відрізків труб механічною обробкою у відповідності з ГОСТ 26277 та додатком К. Допускається для труб з номінальною товщиною до 10 мм включно вирубувати зразки штампом-просічкою. При розходженні в результатах, які отримані на зразках, вирубаних штампом-просічкою, зразки виготовляють механічною обробкою.

При виготовленні вісь зразка-лопатки повинна бути паралельна осі труби. Товщина зразка-лопатки повинна дорівнювати товщині труби.

Перед випробуванням зразки кондиціонують за ГОСТ 12423 при температурі $(23 \pm 2)^\circ\text{C}$ не менше 2 год. На зразках-лопатках вимірюють мікрометром товщину та ширину в робочій частині не менше ніж в трьох поперечних перерізах з похибкою по ширині не більше 0,05 мм та по товщині - не більше 0,01 мм. Площу кожного поперечного перерізу обчислюють з точністю до $0,001 \text{ см}^2$, при розрахунку границі текучості використовують мінімальну площу поперечного перерізу зразка.

Випробування проводять при швидкості розсування затискачів випробувальної машини, яка дорівнює:

- (100 ± 10) мм/хв для зразків з $e_n < 13$ мм;
- $(25 \pm 2,5)$ мм/хв для зразків з $e_n \geq 13$ мм.

За результат випробування приймають мінімальне значення границі текучості при розтягу та відносного подовження при розриві.

8.6 Визначення зміни довжини труб після прогріву - за ГОСТ 27078 при температурі $(110 \pm 2)^\circ\text{C}$.

8.7 Визначення стійкості при постійному внутрішньому тиску за ГОСТ 24157. Для обчислення випробувального тиску середній зовнішній діаметр та товщину стінки зразків

визначають у відповідності з 8.4. Розрахунок випробувального тиску проводять з похибкою 0,01 МПа.

8.8 Визначення стійкості до газових складових

Випробування на стійкість труб до газових складових необхідно проводити за ГОСТ 24157 на трубах з $d_n = 32$ мм.

Зразок, що випробовується, заповнюють замість води синтетичним конденсатом, який складається із суміші 50 % масової частки н-декана (99 %) та 50 % масової частки 1-3-5 триметилбензолу.

Перед випробуванням зразки, які заповнені конденсатом, витримують в повітряному середовищі протягом 1500 год при температурі $(23 \pm 2)^\circ\text{C}$.

Зразки у водному середовищі при температурі 80°C протягом 30 год без ознак руйнування повинні витримувати постійний внутрішній тиск, що відповідає початковій нарузі в стінці труби 2 МПа.

8.9 Визначення термостабільності

8.9.1 Апаратура

Диференційний термічний аналізатор, наприклад, тину ВДТА-8МЗ або диференційний скануючий калориметр, наприклад, тину В-08МА, що підтримує температуру випробування з похибкою $\pm 0,5^\circ\text{C}$.

Терези лабораторні, наприклад, типу АДВ-200М з похибкою зважування до 0,1 мг. Балон за ГОСТ 949: з азотом за ГОСТ 9293, з киснем за ГОСТ 5583, які можна вмикати поперемінно.

8.9.2 Підготовка до випробування

Із сегменту труби відрізають зразок масою $(15 \pm 0,5)$ мг. Кількість зразків - не менше трьох.

8.9.3 Проведення випробування

В камеру термічного аналізатора поміщають відкриту алюмінієву чашку із зразком та порожню алюмінієву еталонну чашку. При роботі із скануючим калориметром вимірювальна чашка закривається кришкою з отвором. Через камеру приладу пропускають азот зі швидкістю $(50 \pm 1,5)$ мл/хв, камеру приладу нагрівають до температури $(200 \pm 0,5)^\circ\text{C}$ зі швидкістю $20^\circ\text{C}/\text{хв}$. Потім включають запис термограми, на якій будується графік залежності різниці температур ΔT від часу τ (рисунок 1). Після п'яти хвилин камеру приладу переключають на подачу кисню і відмічають цю точку на термограмі (точка А). Запис термограми продовжують до досягнення максимуму екзотермою окислення, потім прилад відключають.

8.9.4 Обробка результатів

До отриманої кривої проводять дотичну до екзотерми в точці її максимального нахилу до перетину з продовженням горизонтальної прямої (точка В) та проектують точки А і В на вісь абсцис.

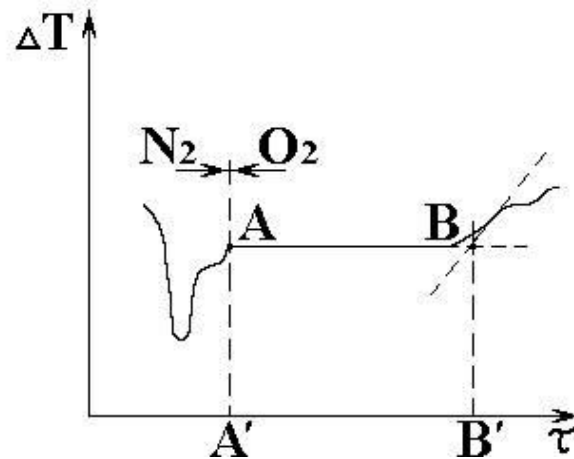


Рисунок 1 - Типова крива окислювальної термостабільності поліетилену

За термостабільність приймають середній арифметичний час у хвиликах, який пройшов від точки А' до точки В' на трьох зразках.

8.10 Визначення стійкості до швидкого розповсюдження тріщин для труб з $d_n \geq 250$ мм.

8.10.1 Апаратура

Установка для випробування (рисунок 2) складається з таких частин:

а) зовнішньої обойми у вигляді кілець, яка допускає вільне розширення труби від внутрішнього тиску та яка водночас обмежує радіальне розширення під час руйнування. Внутрішній діаметр вказаної обойми повинен бути $(1,10 \pm 0,04) d_n$. Крок кілець вздовж поздовжньої осі повинен бути $(0,35 \pm 0,05) d_n$, а ширина кілець на ділянці від точки нанесення удару до кінця зони виміру повинна бути $(0,15 \pm 0,05) d_n$;

б) внутрішньої оправки, яка складається з:

- несучого стрижня, діаметр якого повинен бути $(0,4 \pm 0,1) d_{вн.мін}$;

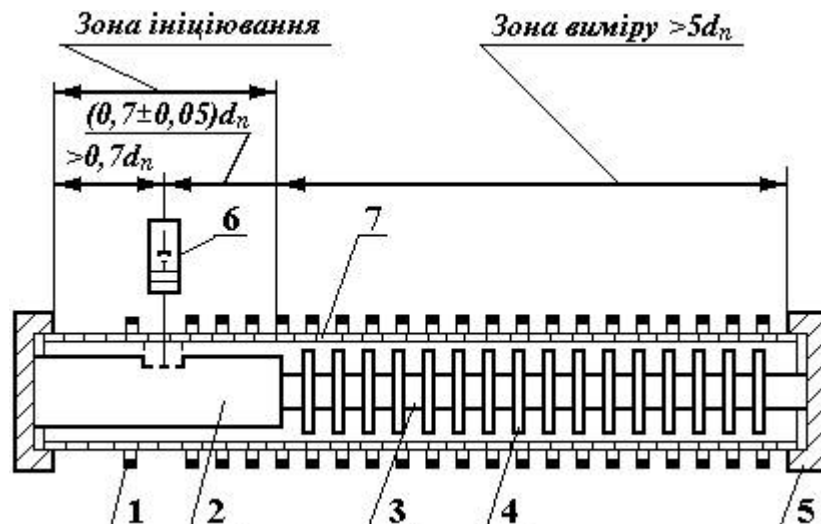
- ковадла, діаметр якого повинен бути $(0,98 \pm 0,01) d_{вн.мін}$ з виїмкою, розташованою під

бойком з об'ємом не більше 1 % від $\frac{\pi d_n^3}{4}$;

- декомпресійних перегородок, діаметр яких повинен бути $(0,95 \pm 0,01) d_{вн.мін}$;

- $d_{вн.мін}$ - мінімальний внутрішній діаметр труби розраховують за формулою

$$d_{вн.мін} = d_n - 2e_{у.мак} \quad (8.1)$$



1 - кільця зовнішньої обійми; 2 - ковадло; 3 - несучий стрижень; 4 - декомпресійні перегородки; 5 - заглишки; 6 - бойок; 7 - зразок, який випробовують

Рисунок 2 - Схема проведення випробування на стійкість до швидкого розповсюдження тріщин

Крок декомпресійних перегородок повинен бути $(0,4^{+0,1}) d_n$.

Розміри внутрішньої оправки в зоні вимірювання забезпечують можливість заповнення не менше 70 % внутрішнього об'єму зразка, що випробовується, стисненим повітрям;

в) манометрів для вимірювання внутрішнього статичного тиску в зоні вимірювання з похибкою $\pm 1\%$ та пристроєм для подачі тиску всередину зразка, що випробовується;

г) заглишок, які ущільнюють зразок по зовнішньому діаметру, котрі встановлюються з обох кінців зразка, що випробовується. Конструкція заглишок забезпечує герметичне з'єднання з зразком та пристроєм для подачі тиску;

д) бойка для нанесення удару (рисунки 2 і 3). Лезо бойка повинне проникати на глибину $(1,0-1,5) e_n$ від зовнішньої поверхні труби, що випробовується.

8.10.2 Відбір зразків

Випробування повинні проводитись на зразках у виді відрізків труб завдовжки $7; 8 d_n$, що відібрані від партії у відповідності з 7.2. Довжина зони виміру повинна бути більше ніж $5 d_n$.

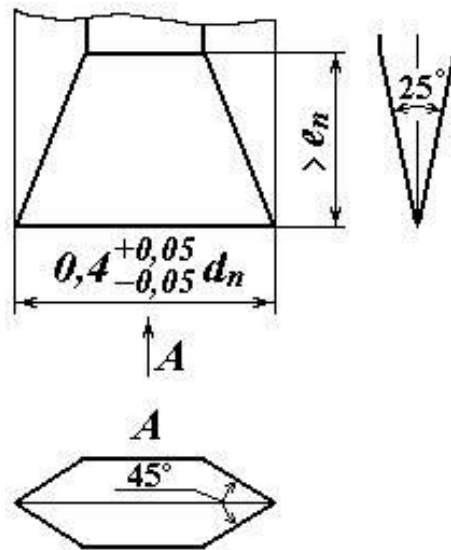


Рисунок 3 - Бойок для проведення випробування на стійкість до швидкого розповсюдження тріщин

Зовнішня та внутрішня поверхні зразка в зоні виміру не повинні оброблятися, надрізатися або піддаватися будь-якому впливу.

8.10.3 Підготовка до випробування

Перед випробуванням визначають умови ініціювання тріщин на скорочених відрізках з довжиною зони виміру не менше $5 d_n$, щоб отримати тріщину завдовжки не менше $1 d_n$. Швидкість удару бойка повинна складати (15 ± 5) м/с. Якщо тріщина не ініціюється, то на внутрішню поверхню зразка бритвою наносять надріз завглибшки не менше 1 мм.

Зразок, який випробується, складають в обоймі і кондиціонують при температурі $0,2^\circ\text{C}$ протягом 3 год ± 15 хв при $e_n < 8$ мм; 6 год ± 30 хв при $8 \text{ мм} \leq e_n < 16$ мм; (16 ± 1) год при $e_n \geq 16$ мм безпосередньо перед випробуванням, занурюючи зразки в суміш води з льодом.

8.10.4 Проведення випробування

Зразок піддають впливу постійного внутрішнього тиску повітря P , який підтримується з похибкою $\pm 1\%$, та проводять удар бойком в точці ініціювання у відповідності з умовами за 8.10.3.

Кожний зразок повинен бути випробуваний протягом не більше 3 хв після кондиціонування (8.10.3).

Довжину тріщини "а" вимірюють в зоні виміру металевою рулеткою за ГОСТ 7502.

8.10.5 Обробка результатів

Утворюючи різні тиски повітря всередині труби (вище або нижче очікуваною значення "критичного тиску"), отримують не менше двох результатів, за яких утворюється тріщина завдовжки $a \leq 4,7 d_n$ та за яких довжина тріщини складає $a > 4,7 d_n$.

Утворення тріщини завдовжки $a > 4,7 d_n$ характеризує початок швидкого розповсюдження тріщин.

8.10.6 Результат випробувань

За результат випробування повинні приймати мінімальний внутрішній тиск повітря ("критичний тиск"), за якого виникає процес швидкого розповсюдження тріщини на зразку (згідно з показником 9 таблиці 2).

8.11 Визначення стійкості до швидкого розповсюдження тріщин для розподільних систем з МОР $> 0,3$ МПа при $d_n \geq 90$ мм.

8.11.1 Апаратура, відбір зразків, підготовка до випробування, проведення випробування, обробка результатів - аналогічно вимогам 8.10.1 - 8.10.5.

8.11.2 Результат випробувань

За результат випробування приймають мінімальний внутрішній тиск повітря ("критичний тиск"), за якого виникає процес швидкого розповсюдження тріщини на зразку (згідно з показником 10 таблиці 2).

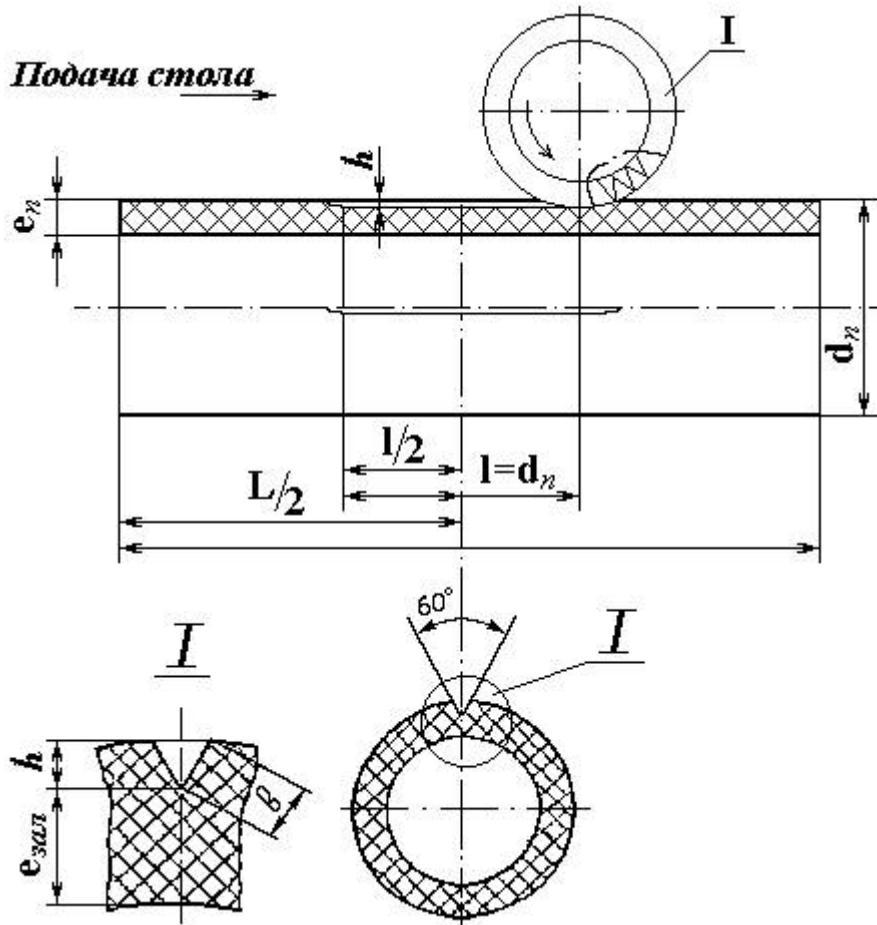
8.12 Стійкість до повільного розповсюдження тріщин

Визначення стійкості до повільного розповсюдження тріщин необхідно проводити за ГОСТ 24157 па трьох зразках з чотирма поздовжніми надрізами, які нанесені на зовнішню поверхню труби. Випробування поширюють на труби з $e_n > 5$ мм.

Надріз виконують на фрезерному станку, який має (для опори зразка за внутрішнім діаметром) горизонтальний стрижень, жорстко закріплений на столі. При цьому фрезу (рисунок 4) з ріжучими V-подібними-зубцями під кутом 60° завширшки 12,5 мм установлюють на горизонтальному валу. Швидкість різання повинна складати $(0,010 \pm 0,002)$ (мм/об)/зуб. Наприклад, фреза з 20 зубцями, яка обертається зі швидкістю 700 об/хв при швидкості подачі 150 об/хв буде мати швидкість різання $150/(20 \times 700) = 0,011$ (мм/об)/зуб.

Фрезу не треба використовувати для інших матеріалів та цілей і після нанесення надрізу завдовжки 100 м її замінюють.

Перед нанесенням надрізів необхідно визначити мінімальну товщину стінки за 8.4.4 і відмітити місце першого надрізу, потім необхідно нанести мітки, що позначають положення трьох наступних надрізів, які повинні розташуватись рівномірно по окружності труби і на рівній відстані від торців.



d_n - зовнішній діаметр труби; e_n - товщина стінки труби;
 $e_{\text{зал}}$ - залишкова товщина стінки; l - довжина надрізу;
 L - вільна довжина зразка за ГОСТ 24157; b - ширина надрізу;
 h - глибина надрізу; I - двостороння фреза з кутом 60°

Рисунок 4 - Схема виготовлення надрізів на поліетиленовій трубі для проведення випробування на стійкість до повільного розповсюдження тріщин

На кожній із чотирьох ліній надрізу вимірюють товщину стінки з кожного торця і розраховують середню товщину стінки для кожної лінії надрізу.

Залишкова товщина стінки $e_{\text{зал}}$ вказана в таблиці 5.

Таблиця 5

У міліметрах

d_n	$e_{\text{зал}}$			
	SDR 17,6		SDR 11	
	мін.	макс.	мін.	макс.
63	-	-	4,5	4,8
75	-	-	5,3	5,6
90	4,0	4,2	6,4	6,7
110	4,9	5,2	7,8	8,2
125	5,5	5,8	8,9	9,3
140	6,2	6,6	9,9	10,4
160	7,1	7,5	11,4	12,0
180	8,0	8,4	12,8	13,4
200	8,9	9,3	14,2	14,9
225	10,0	10,5	16,0	16,8
250	11,1	11,6	17,7	18,6
280	12,4	13,0	19,8	20,8
315	14,0	14,7	22,3	23,4
355	15,8	16,6	25,2	26,5
400	17,8	18,7	28,4	29,8

Примітка 1. При розрахунку глибини надрізу необхідно вибирати максимальне значення залишкової товщини $e_{\text{зал}}$.

Примітки 2. Залишкова товщина стінки $e_{\text{зал}}$ відповідає (0,78-0,82) e_n .

Глибину кожного надрізу h розраховують як різницю між середньою товщиною стінки по лінії цього надрізу і залишковою товщиною стінки $e_{\text{зал}}$. Довжина надрізу при повній глибині повинна відповідати номінальному зовнішньому діаметру труби ± 1 мм.

Надрізи здійснюють попутним фрезеруванням на розраховану для кожного надрізу глибину h .

На зразки, що випробовуються, з обох кінців встановлюють заглушки типу "а" за ГОСТ 24157, як робочу рідину використовують воду.

Зразки, які випробовують, витримують у ванні з водою при температурі 80°C не менше 24 год. Потім зразки при вказаній температурі повинні витримувати без ознак руйнування постійний внутрішній тиск, який відповідає напрузі в стінні труби 4,0 МПа протягом 165 год (для ПЕ 80) або 4,6 МПа протягом 165 год (для ПЕ 100).

Випробувальний тиск розраховують за таблицею 6.

Таблиця 6

SDR	Випробувальний тиск, МПа	
	ПЕ 80	ПЕ 100
17,6	0,482	0,554
11	0,800	0,920

Примітка. Випробувальний тиск P розрахований за формулою

$$P = \frac{2\sigma}{SDR - 1}, \quad (8.3)$$

де σ - початкова напруга в стінці труби за таблицею 2, МПа;
SDR - стандартне розмірне відношення.

Для визначення фактичної глибини надрізу проводять вимір глибини надрізу після проведення випробування.

Після закінчення випробування тиском, зразок який випробовують, виймають із ванни з водою та охолоджують до 23°C. Потім з нього вирізають секцію труби навколо кожного надрізу. Розкривають надріз таким чином, щоб мати доступ до однієї з поверхонь надрізу, що оброблений фрезою. Вимірюють ширину надрізу, який оброблений фрезою, з похибкою $\pm 0,1$ мм мікроскопом або іншим відповідним засобом вимірів, тобто як показано на рисунку 4.

Глибину надрізу h у міліметрах розраховують за формулою

$$h = 0,5 \left[d_{em} - \sqrt{(d_{em}^2 - b^2)} \right] + 0,866b, \quad (8.2)$$

де b - ширина поверхні надрізу, яка оброблена фрезеруванням, у міліметрах;
 d_{em} - вимірний середній зовнішній діаметр труби, у міліметрах.

Потім розраховують залишкову товщину стінки для кожного надрізу, як різницю між середньою товщиною стінки в місці кожного надрізу і фактичною глибиною надрізу. Залишкова товщина стінки, $e_{зал}$ повинна відповідати значенням, які вказані в таблиці 5.

Якщо залишкова товщина стінки, $e_{зал}$ більша максимального значення, вказаного в таблиці 5, зразок в розрахунок не приймають, замінюють іншим і випробовують знову.

8.13 Метод визначення атмосферостійкості

Атмосферостійкість (старіння при впливі природних кліматичних факторів) визначають за ГОСТ 9.708 (метод 1) на трубах діаметром 32 мм з SDR 11 або діаметром 63 мм з SDR 11, які відповідають вимогам даного стандарту.

Випробування проводять на зразках у виді відрізків труб завдовжки близько 1 м.

Робоча поверхня зразка повинна бути орієнтована на південь під кутом нахилу 45° до лінії горизонту.

Тривалість випробування визначають за даними енергії опромінення (інтенсивності сумарного сонячного випромінювання), які отримують на кліматичних станціях за результатами метеорологічних спостережень.

Після опромінення енергією не менше $3,5 \text{ ГДж/м}^2$ зразки знову випробовують за показниками: термостабільність, відносне подовження при розриві, стійкість при постійному внутрішньому тиску (165 год при 80°C).

Зразки вважають такими, що витримали випробування на атмосферостійкість, якщо результати випробувань відповідають нормам таблиці 2.

8.14 Стійкість після проведення пережимання при постійному внутрішньому тиску при 80°C

8.14.1 Відбір зразків

Випробування проводять на зразках у виді відрізків труб завдовжки $8 d_n$, але не менше ніж 250 мм. Відбирають по два типорозміри від кожної групи труб за 7.6.

8.14.2 Підготовка до випробування

Зразки труб, що випробовують, кондиціонують при температурі від $(0 \text{ до } 2)^\circ\text{C}$ протягом $10 \text{ год} \pm 15 \text{ хв}$.

8.14.3 Проведення випробувань

Протягом 10 хв (після закінчення кондиціонування) в середині зразка пережимають труби упоперек осі труби між двома металевими циліндричними елементами діаметром (25 ± 1) мм. Відстань між затискальними поверхнями циліндричних елементів після максимального пережимання повинна дорівнювати $(1,8^{+0,1})e_n$.

В даному стані труби повинні бути витримані не менше 1 год.

Потім протягом 10 хв відновлюють попередню форму труб.

Зразки вважають такими, що витримали вказане випробування, якщо результати випробувань на стійкість при постійному внутрішньому тиску при 80°C відповідають нормам таблиці 2.

9 Транспортування та зберігання

9.1 Труби в прямих відрізках, у бухтах та на котушках не відносять до категорії небезпечних вантажів відповідно до ГОСТ 19433 і транспортують будь-яким видом транспорту у відповідності з правилами перевезення вантажів, що діють на даному виді транспорту.

При залізничних перевезеннях труби в прямих відрізках завдовжки до 5,5 м транспортують у критих вагонах, труби в прямих відрізках завдовжки більше 5,5 м транспортують у відкритому рухомому составі за ГОСТ 22235, а також на спеціалізованих платформах вантажовідправника. При транспортуванні труб у критих вагонах маса пакету в прямих відрізках та бухти повинна складати не більше 1,25 т.

Допускається відвантаження труб засобами вантажовідправника (отримувача) проводити без формування пакета.

Труби на катушках необхідно транспортувати вертикально. Труби в бухтах можуть транспортуватися вертикально або у горизонтальному положенні. Під труби в бухтах необхідно підкладати будь-який полімерний матеріал завтовшки не менше 1 мм. При транспортуванні труб у бухтах у горизонтальному положенні висота штабеля повинна бути не більше 2 м для SDR 17,6 та 3 м для SDR 11.

9.2 Труби зберігають за ГОСТ 15150, розділ 10, за умов 5(ОЖ 4). Допускається зберігання труб за умов 8 (ОЖ 3) строком не більше 3 міс. з моменту виготовлення.

Висота штабеля труб у прямих відрізках при зберіганні більше 2 міс. не повинна перевищувати 2 м. При менших строках зберігання висота штабеля повинна бути не більше 3 м для SDR 17,6 та 4 м для SDR 11.

Труби на катушках необхідно зберігати у вертикальному положенні. Труби в бухтах можуть зберігатися у вертикальному або у горизонтальному положенні.

Труби в бухтах необхідно встановлювати на дерев'яні стелажі. При зберіганні труб у бухтах в горизонтальному положенні висота штабеля повинна бути не більше 2 м для SDR 17,6 та 3 м для SDR 11.

10 Гарантії виробника

10.1 Виробник повинен гарантувати відповідність труб вимогам даного стандарту при дотриманні умов транспортування та зберігання.

10.2 Гарантійний строк зберігання - два роки з дня виготовлення.

Додаток А
(обов'язковий)

**Співвідношення між коефіцієнтом запасу міцності С та максимальним
робочим тиском МОР (розрахунковим)**

Таблиця А.1.

С	МОР, 10^5 Па (1 бар) при використанні труб з			
	MRS 8,0, МПа (ПЕ 80)		MRS 10,0, МПа (ПЕ 100)	
	SDR 17,6	SDR 11	SDR 17,6	SDR 11
2,50	3,9	6,4	4,8	8,0
2,80	3,4	5,7	4,3	7,1
3,15	3,1	5,1	3,8	6,3
3,95	2,5	4,1	3,0	5,0

Примітка. Труби з d_n що дорівнює 16; 20; 25; 32 мм, характеризуються тільки номінальною товщиною стінки e_n . Стандартне розмірне відношення SDR вказаних труб буде менше ніж дані, що наведені в таблиці А.1, однак в розрахунку МОР необхідно використовувати дані таблиці А.1.

**Додаток Б
(обов'язковий)****Способи зварювання труб різних номінальних зовнішніх діаметрів**

Способи зварювання труб необхідно вибирати в залежності від номінального зовнішнього діаметра (таблиця Б.1). З'єднувальні деталі, що використовуються при зварюванні, повинні призначатися для подачі горючих газів та відповідати нормативним документам, що затверджені в установленому порядку.

Таблиця Б.1

d_n, мм	Тип матеріалу	Спосіб зварювання
16-400	ПЕ 80 ПЕ 100	Терморезисторний
16-110	ПЕ 80	Нагрітим інструментом врозтруб
63-400	ПЕ 80 ПЕ 100	Нагрітим інструментом встик

Додаток В
(довідковий)

Розрахункова маса 1 м труб

Таблиця В.1

d_n,мм	Розрахункова маса 1 м труб, кг	
	SDR 17,6	SDR 11
16	-	0,123
20	-	0,162
25	-	0,209
32	-	0,276
40	-	0,427
50	0,443	0,663
63	0,691	1,050
75	0,970	1,462
90	1,400	2,120
110	2,070	3,140
125	2,660	4,080
140	3,330	5,080
160	4,340	6,700
180	5,520	8,430
200	6,780	10,400
225	8,550	13,200
250	10,600	16,300
280	13,300	20,400
315	16,800	25,100
355	21,300	32,800
400	27,000	41,800

Примітка 1. Розрахункова маса 1 м труб обчислена при щільності поліетилену 950 кг/м³ з урахуванням половини допусків на номінальну товщину стінки та середній зовнішній діаметр.

Примітка 2. При виготовленні труб із поліетилену щільністю, яка відрізняється від 950 кг/м³, дані із таблиці помножують на коефіцієнт

$$K = \frac{\rho}{950},$$

де ρ - фактична щільність поліетилену, який застосовується при виготовленні труб.

Додаток Г
(обов'язковий)

Коди ДКПП

Таблиця Г. 1

d_n, мм	Коди ДКПП
16-400	25.21.2

Додаток Д
(обов'язковий)

Порядок оформлення та затвердження контрольних зразків
зовнішнього вигляду

Д.1 Контрольний зразок (зразок-еталон) - це відрізок труби завдовжки 500 ± 10 мм з нанесеним на його поверхню маркуванням, затверджений як представник для порівняння з ним виготовлених труб за зовнішнім виглядом (згідно з 5.2.1) та іншими ознаками, що визначають органолептичними методами.

Д.2 Як контрольний затверджують зразок із установочної партії труб при їх постановці на серійне виробництво відповідно до вимог ДСТУ Б А.3.1-6.

Д.3 Кожний контрольний зразок постачають запломбованим ярликом, який прикріплюють до зразка, та технічним описом.

В ярлику вказують умовне позначення труби, найменування підприємства-виготовлювача та відомості про затвердження контрольного зразка, а також поміщають гриф затвердження підприємством-виготовлювачем та гриф узгодження з розробником даного стандарту або випробувальною лабораторією, яка здійснювала випробування зразків труб установочної партії та акредитована на технічну компетентність в цій галузі. Грифи затвердження та узгодження засвідчують круглою печаткою з зазначенням дати.

У технічному описі вказують відомості про контрольний зразок, підприємство-виготовлювач, зовнішній вигляд поверхні труб, а також дефекти та пошкодження, що допускаються. Технічний опис затверджує розробник даного стандарту або випробувальна лабораторія.

Д.4 Контрольні зразки оформлюються для кожного діаметра труб кожного кольору вихідної сировини. Строк дії контрольного зразка не установлюється. Необхідність повторного виготовлення контрольного зразка підприємство-виготовлювач узгоджує з розробником даного стандарту або з випробувальною лабораторією.

Д.5 Для забезпечення вхідного контролю труб у споживача можуть використовуватися робочі контрольні зразки, які є копіями основного контрольного зразка або його частини. Правильність копії підтверджує служба контролю підприємства-виготовлювача.

Д.6 При внесенні змін до найменувань та значень показників таблиці 2 та за 5.2.1 даного стандарту контрольні зразки підлягають перезатвердженню.

Д.7 Контрольні зразки слід зберігати на підприємстві-виготовлювачі.

Додаток Е
(обов'язковий)

Властивості матеріалу труб та маркувальних смуг

Е.1 Труби та маркувальні смуги повинні виготовлятися, із гранул композицій поліетилену зі стабілізаторами, антиоксидантами та пігментами, що серійно випускаються. Композиції повинні бути призначеними для виробництва труб, що транспортують горючі газу.

При виготовленні труб матеріал труби та матеріал маркувальної смуги повинні мати одне й те саме значення мінімальної тривалої міцності MRS.

Е.2 Гранули, що призначені для виготовлення труб та маркувальних смуг, повинні відповідати вимогам, вказаним в таблиці Е.1.

Е.3 Матеріал труб та маркувальних смуг (у вигляді труб) повинен відповідати вимогам, вказаним в таблиці Е.2.

Таблиця Е.1

Найменування показника	Значення показника	Метод випробування
1 Щільність при 23°C базової марки, кг/м ³ , не менше	930	За ГОСТ 15139, розділи 5 та 6
2 Показник текучості розпливу при 190°C, г/10 хв, при навантаженні 5кгс	0,3-1,4	За ГОСТ 11645
3 Розкид показника текучості розплаву в межах партії, %, не більше	±10	За ГОСТ 16338, розділ 5
4 Термостабільність при 200°C, хв, не менше	20	За 8,9 даного стандарту
5 Масова частка летючих речовин, мг/кг, не більше	350	За ГОСТ 26359
6* Вміст сажі, % мас.	2,0-2,5	За ГОСТ 26311
7* Тип розподілу сажі	1-11	За ГОСТ 16338, п.5.18

* Для марок, світлостабілізованих сажею

Таблиця Е.2

Найменування показника	Значення показника для		Метод випробування
	ПЕ 80	ПЕ 100	
1 Атмосферостійкість після опромінювання енергією $E=3,5 \text{ ГДж/м}^2$ (тільки для матеріалу жовтого (оранжевого) кольору на трубах з SDR 11): а) термостабільність, хв, не менше б) відносне подовження при розриві, %, не менше в) стійкість при постійному внутрішньому тиску при 80°C , год, не менше			За ГОСТ 9.708 та 8.13 даного стандарту
2 Стійкість до газових складових при 80°C та початковій напрузі в стінці труби 2 МПа (на трубах $d_n=32 \text{ мм}$), год, не менше		30	За 8.8 даного стандарту
3 Стійкість до повільного розповсюдження тріщин при 80°C (на трубах з SDR 11, $d_n=110 \text{ мм}$ або $d_n=160 \text{ мм}$), год, не менше		165	За 8.12 даного стандарту
		(при початковій напрузі в стінці труби): 4,0 МПа	4,6 МПа

**Додаток Ж
(довідковий)**

Розміри бухт та катушок

Ж.І Розміри бухт наведені в таблиці Ж.1

Таблиця Ж.1

d _n ,мм	Діаметр бухти, м				Ширина бухти, м, при довжині труби в бухті, м		
	внут-рішній	зовнішній при довжині труби в бухті, м			50	100	200
		50	100	200			
16	0,55	0,70	0,76	0,87	0,10	0,12	0,170
20	0,60	0,80	0,87	0,95	0,11	0,15	0,205
25	0,75	0,95	1,00	1,10	0,15	0,20	0,250
32	0,80	1,10	1,15	1,35	0,18	0,20	0,260
40	1,00	1,30	1,50	-	0,18	0,22	-
50	1,30	1,60	-	-	0,25	-	-
63	1,50	1,90	-	-	0,25	-	-
75	1,75	2,40	-	-	0,40	-	-
90	2,15	2,80	-	-	0,50	-	-

Ж.2 Розміри катушок

Ж.2.1 Схему катушки наведено на рисунку Ж.1. Вказаний на рисунку Ж.1 "зазор до землі" (при спакованих трубах на катушці) повинен становити не менше 30 мм.

Ж.2.2 Внутрішній діаметр намотки труб на катушку D_{вн} повинен дорівнювати не менше 20 d_n, крім труб за d_n = 110 мм, де він може дорівнювати 19,5 d_n.

Конструкція катушки може передбачати перемінний внутрішній діаметр намотки і повинна виключати можливість ушкодження (злами, зминання) труб по внутрішньому діаметру намотки.

Розміри катушки та довжини труб, спакованих на катушці, наведені в таблиці Ж.2.

Таблиця Ж.2

Розміри котушки			Довжина труби на котушці, м								
діаметр фланцю А, м	зовнішня ширина В, м	внутрішня ширина С, м	40	50	63	75	90	110	125	140	160
2,2	1,18	1,00	1200	800	400	-	-	-	-	-	-
2,4	1,18	1,00	1500	1000	600	500	-	-	-	-	-
2,6	1,18	1,00	2100	1300	700	600	-	-	-	-	-
3,1	1,21	1,00	-	-	1300	800	500	250	120	-	-
3,1	1,46	1,25	-	-	1600	1000	600	300	130	-	-
3,1	1,71	1,50	-	-	2000	1200	700	400	180	-	-
3,1	1,96	1,75	-	-	2350	1400	800	450	210	-	-
3,1	2,21	2,00	-	-	2700	1600	1000	500	260	-	-
4,1	2,20	2,10	-	-	-	-	-	-	450	350	250

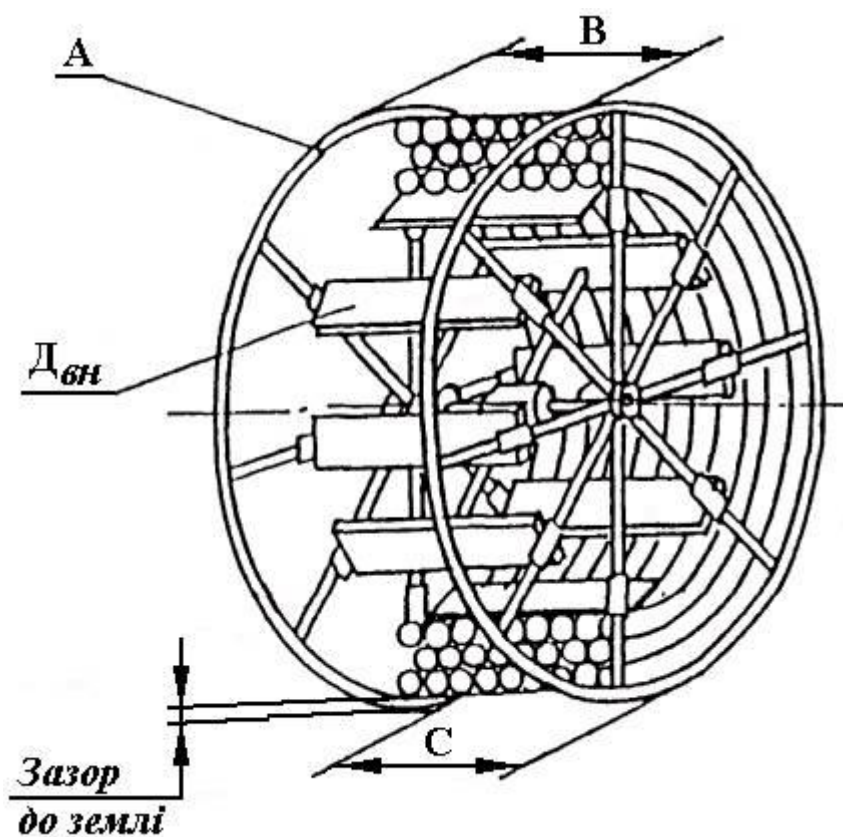
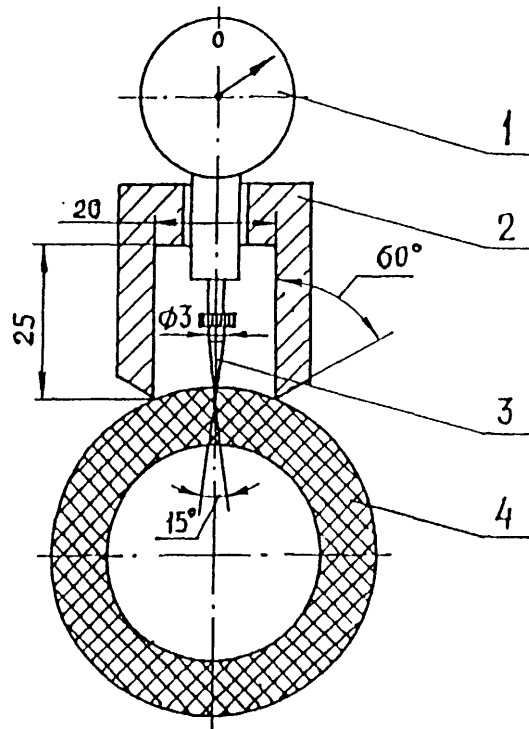


Рисунок Ж.1 - Схема котушки для транспортування поліетиленових труб

**Додаток И
(обов'язковий)**

Схема приладу для визначення глибини дефектів



1 - індикатор ИЧ-02 ГОСТ 577; 2 - спеціальна призма; 3 - спеціальний наконечник ГОСТ 577 (рисунок 46); 4 - труба

Рисунок И.1 - Схема визначення глибини дефектів

Додаток К
(рекомендований)

Порядок виготовлення зразків механічною обробкою

К.1 Для виготовлення зразків застосовують вертикально-фрезерувальний верстак. Допускається застосування іншого обладнання, інструментів та режимів механічної обробки, які забезпечують, потрібну якість поверхні.

К.2 Вісь зразка повинна бути паралельна твірній трубі.

К.3 Режими різання вказані в таблиці К.1.

Таблиця К.1

Діаметр фрези, мм	Частота обертання інструменту, с⁻¹(об/хв)	Швидкість подачі, м/хв	Охолодження
20	Від 6,7 до 25 (від 400 до 1500)	0,16-0,26	Повітря або вода
150	Від 0,8 до 3,3 (від 50 до 200)	Повільно, вручну	Те саме

К.4 Не допускається використання охолоджувальної рідини на основі емульсій мастил та стисненого повітря зі слідами мастил.

К.5 Поверхня зразка повинна бути без відколів, здутин, тріщин та інших механічних пошкоджень, які визначаються візуально.

УДК 678.5-462:006.354

КНД 91.140.40

Ж 24 ДКПП 25.21.2

Ключові слова:

труби для подачі горючих газів, технічні вимоги, маркування, пакування, правила приймання, методи випробувань, транспортування, зберігання

Коректор - Н.Я. Козяр
Комп'ютерна верстка - В.Б. Чукашкіна
Відповідальний за випуск - В.М. Чеснок
Укрархбудінформ
252133, Київ-133, бульвар Лесі Українки, 26

ЗМІНА № 1 ДСТУ Б.В.2.7-73-98 "Труби поліетиленові для подачі горючих газів. Технічні умови", затверджена наказом Держбуду України від 18 липня 2001 року № 145 і введена в дію з 1 серпня 2001 року.

ТЕКСТ ЗМІНИ

Розділ 1, перший абзац. Слова: "розповсюджується на труби поліетиленові" замінити словами: "поширюється на труби кільцевого перерізу поліетиленові".

Розділ 3 доповнити пунктом 2.1.17 такого змісту:

"3.1.17 Технологічна пауза - тимчасова зупинка процесу виготовлення труб з відновленням їх виробництва не пізніше наступного дня, обумовлена короткочасним відключенням електроенергії або іншими непередбаченими обставинами".

Пункт 4.1 доповнити реченням:

"Труби повинні мати кільцевий переріз".

Пункт 5.2.1. Вилучити друге речення: "Допускаються незначні поздовжні смуги та хвилястість, що не виводять товщину стінки труби за межі відхилень, що дозволяються".

Пункт 5.4.1. Перший абзац доповнити реченням: "Маркування повинне бути стійким, розбірливий і за кольором контрастним до фону кольору труби".

Третій абзац. Слова: "від 3,7 до 9,1 мм включно" замінити словами: "більше 3,7 до 9,1 мм включно".

Пункт 7.1, перший абзац. Друге речення після слів: "матеріалу /сировини/" доповнити словами: "при неперервній роботі (без врахування технологічних пауз)".

Передостанній абзац: "- 2000 м - для труб діаметром 180; 200; 225; 250 мм" замінити абзацом: "-2000 м - для труб діаметром 180; 200; 225; 250; 280 мм".

Пункт 7.6. Цифрові показники зовнішнього діаметру труб: "280 - 400 мм" замінити показниками: "250 - 400 мм".

Пункт 10.2. Слова: "з дня виготовлення" замінити словами: "з дати виготовлення".

Таблиця 2 та таблиця 4. Слова під знаком виноски*: "до I січня 2001р." замінити словами: "до I січня 2005р."

Додаток Д, пункт Д.3. У другому абзаці вилучити слова: "розробником даного стандарту або", а слова: "акредитована на технічну компетентність в цій галузі" замінити словами: "акредитована в цій галузі в установленому порядку".

У третьому абзаці вилучити слова: "розробник даного стандарту або".

Додаток Д, пункт Д.4. В останньому реченні вилучити слова: "з розробником даного стандарту або".

ТЕКСТ ИЗМЕНЕНИЯ

Раздел 1, первый абзац. Слова: "распространяется на трубы полиэтиленовые" заменить словами: "распространяется на трубы кольцевого сечения полиэтиленовые".

Раздел 3 дополнить пунктом 3.1.17 следующего содержания:
"3.1.17 Технологическая пауза - временная остановка процесса изготовления труб с возобновлением их производства не позднее следующего дня, обусловленная кратковременными отключениями электроэнергии или другими непредвиденными обстоятельствами".

Пункт 4.1 дополнить предложением:
"Трубы должны иметь кольцевое сечение".

Пункт 5.2.1. Исключить второе предложение: "Допускаются незначительные продольные полосы и волнистость, не выводящие толщину стенки трубы за пределы допускаемых отклонений".

Пункт 5.4.1. Первый абзац дополнить предложением: "Маркировка должна быть стойкой, разборчивой и по цвету контрастной к фону цвета трубы".

Третий абзац. Слова: "от 3,7 до 9,1 мм включительно" заменить словами: "более 3,7 до 9,1 мм включительно".

Пункт 7.1, первый абзац. Второе предложение после слов: "материала /сырья/" дополнить словами: "при непрерывной работе".

Предпоследний абзац: "- 2000 м - для труб диаметром 180; 200; 225; 250 мм" заменить абзацем: "- 2000 м - для труб диаметром 180; 200; 225; 250; 280 мм".

Пункт 7.6. Цифровые показатели наружного диаметра труб: "280 - 400 мм" заменить показателями: "250 - 400 мм".

Пункт 10.2. Слова: "со дня изготовления" заменить словами: "с даты изготовления".

Таблица 2 и таблица 4. Слова под знаком сноски* : "до I января 2001г." заменить словами: "до I января 2005г.".

Приложение Д, пункт Д.3. Во втором абзаце исключить слова: "разработчиком настоящего стандарта или". Слова: "аккредитованной на техническую компетентность в этой области" заменить словами: "аккредитованной в этой области в установленном порядке".

В третьем абзаце исключить слова: "разработчик настоящего стандарта или".

Приложение Д, пункт Д.4. В последнем предложении исключить слова: "с разработчиком настоящего стандарта или".

Опубліковано:

“Будівництво і стандартизація”, 3-й випуск, 2001 р.

ПОПРАВКА ЗМІНИ № 1 ДСТУ Б В.2.7-73-98 "Труби поліетиленові для подачі горючих газів. Технічні умови", внесена листом Держбуду України від 30 листопада 2001 року № 4/2-456.

ТЕКСТ ПОПРАВКИ

Напечатано	Должно быть
<p><i>Пункт 7.1. первый абзац:</i></p> <p><i>Второе предложение после слов: "материала /сырья/" дополнить словами: "при непрерывной работе".</i></p>	<p><i>То же:</i></p> <p><i>Второе предложение после слов: "материала /сырья/" дополнить словами: "при непрерывной работе (без учёта технологических пауз)".</i></p>

ПОПРАВКИ ДСТУ Б В.2.7-73-98 "Труби поліетиленові для подачі горючих газів. Технічні умови", внесена листом Держбуду України від 26 червня 2001 року № 4/2-235.

ТЕКСТ ПОПРАВОК

<p>Надруковано</p> <p>Таблиця 4.</p> <p>Для показника "8 Змінення довжини труб після прогріву" у графі "Чистота контролю" (в українському тексті):</p> <p>"На кожній 40-й партії кожного типорозміру, але не рідше одного разу на один місяць"</p>	<p>Повинно бути</p> <p>Те саме:</p> <p>"На кожній 40-й партії кожного типорозміру, але не рідше одного разу на три місяці"</p>
<p>Таблиця 4.</p> <p>Найменування показника 16 у графі "Найменування показника" (в українському тексті):</p> <p>"16 Стійкість до повільного розповсюдження тріщин (для труб з $e > 5$ мм)</p>	<p>Те саме:</p> <p>"16 Стійкість до повільного поширення тріщин (для труб з $e_n > 5$ мм)</p>